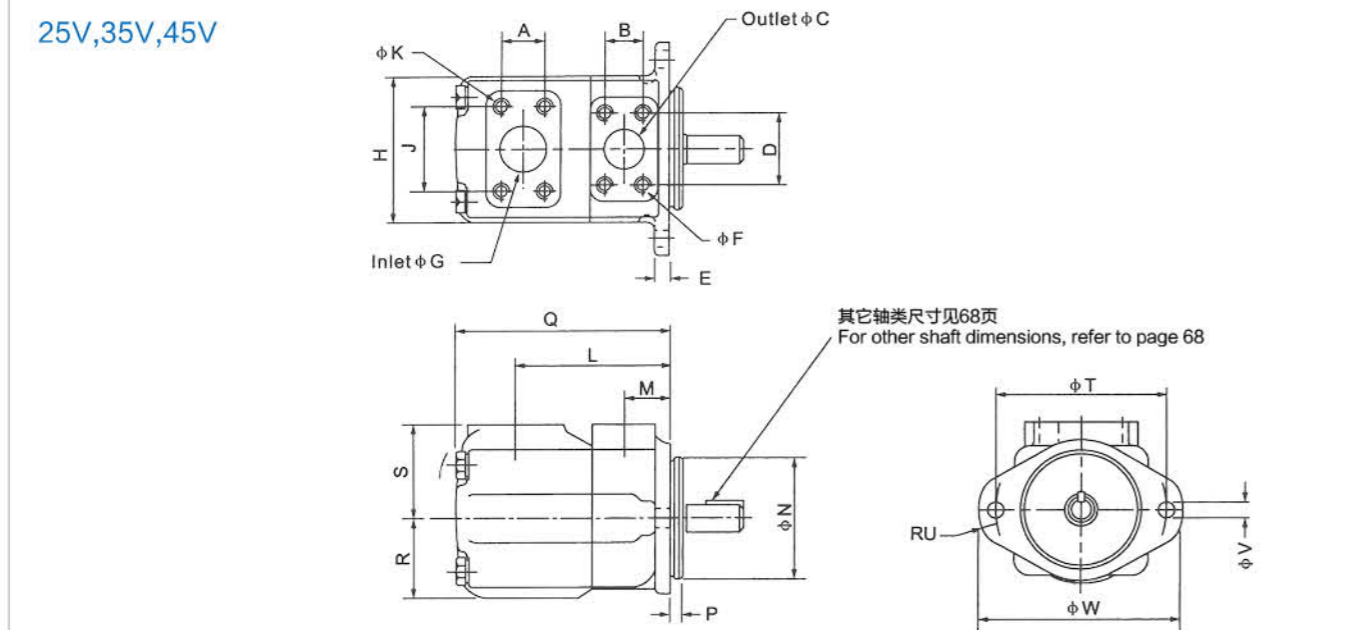
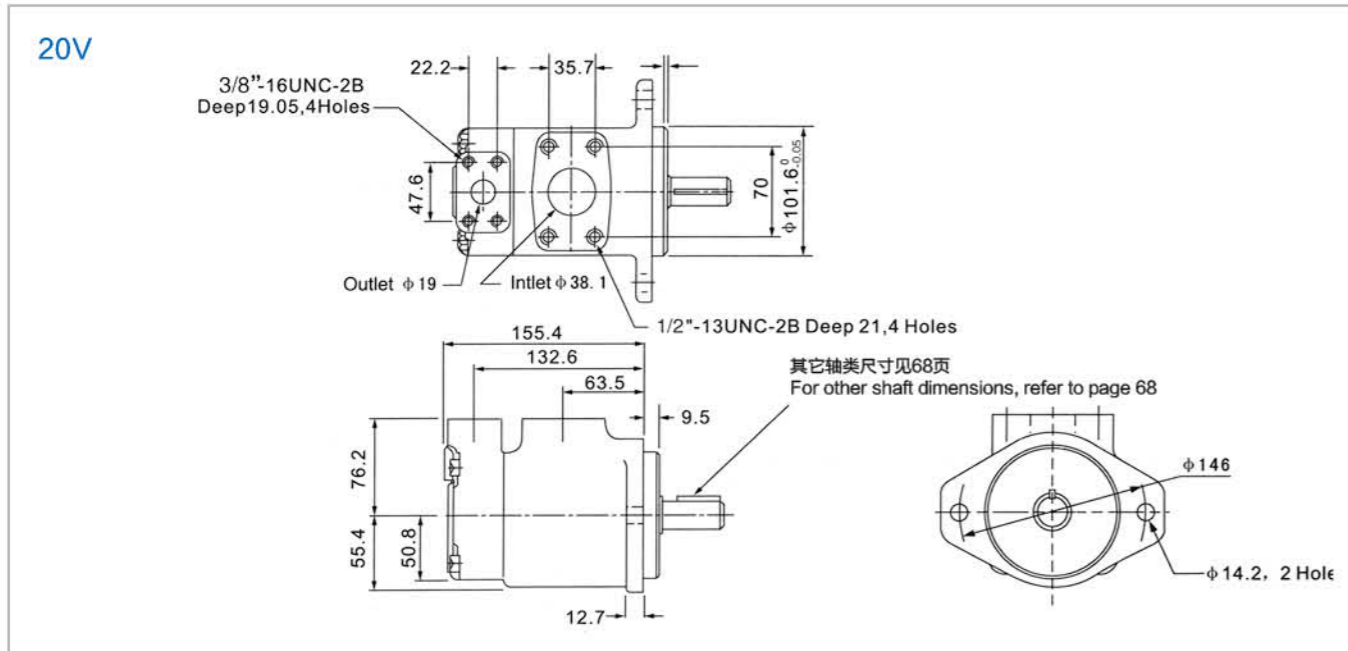
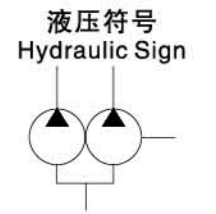
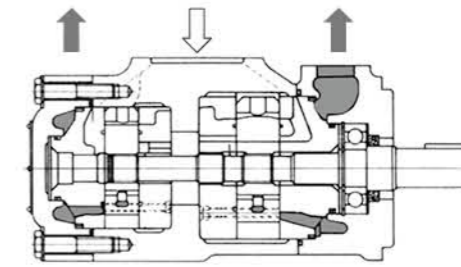


安装连接尺寸 Installation Dimensions



型号 Model	A	B	ϕ C	D	E	ϕ G	H	J	L	M	N	P	Q	R
25V	35.7	26.2	25.4	52.4	12.7	38.1	118	69.9	121	38.1	101.60/101.55	9.53	162.1	63.5
35V	42.9	30.2	31.8	58.7	16	50.8	140	77.8	125.5	38.1	127.00/126.95	9.53	185	69.9
45V	61.9	35.7	38.1	69.9	16	76.2	159	106.4	153	43	127.00/126.95	12.7	216	82.6
型号 Model	S	T	RU	ϕ V	W	ϕ X	ϕ FX 螺纹深度, 4孔 ϕ Fx full thread depth, 4 holes		ϕ KX 螺纹深度, 4孔 ϕ Kx full thread depth, 4 holes					
25V	76.2	146	14	14.2	175	121	3/8-16UNC-2BX19.1		1/2-13UNC-2BX23.8					
35V	82.6	181	16	17.5	213	148	7/16-14UNC-2BX22.3		1/2-13UNC-2BX22.3					
45V	93.7	181	16	17.5	213	148	1/2-13UNC-2BX23.8		5/8-11UNC-2BX25.4					

V 系列双联泵 Series-double Pumps



型号说明/Model Designation

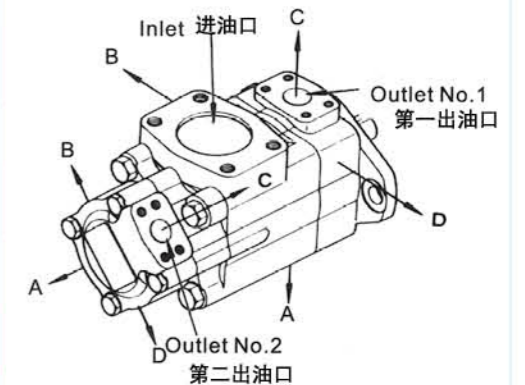
(F3-)	3525V	38	A	17	-1	AB	22	R
前注 Note	系列号 Series	▲轴端泵排量代号 Flow-Shaft end code	油口连接 Port connections	▲盖端泵排量代号 Flow-Cover end code	轴伸形式 Shaft type	出油口位置 Outlet positions	设计号 Design number	旋转方向 Rotation
无标记 No-marking:	2520V	10, 12, 14, 15, 17, 19, 21, 25	A-SAE 4螺栓法兰 4-bolt flange	2, 3, 4, 5, 6, 7, 8, 9, 10, 11, 12, 14	1-平键轴 Str key 86-重型平键轴 HD Str key 11-花键轴 Spline	见下表 See below	22	(从泵的轴端看) (Viewed from shaft end of pump) R-顺时针旋转 right hand for clockwise L-逆时针旋转 left hand for counter-clockwise
石油系油 Petroleum series oil	3520V	21, 25, 30, 32, 35, 38, 45		2, 3, 4, 5, 6, 7, 8, 9, 10, 11, 12, 14				
乳化液 emulsification fluid	3525V	21, 25, 30, 32, 35, 38, 45		10, 12, 14, 15, 17, 19, 21, 25				
水-乙二醇 glycol-fluid	4520V	42, 45, 50, 57, 60, 66, 75		2, 3, 4, 5, 6, 7, 8, 9, 10, 11, 12, 14				
F3: 磷酸酯液 phosphate ester fluid	4525V	42, 45, 50, 57, 60, 66, 75		10, 12, 14, 15, 17, 19, 21, 25				
	4535V	42, 45, 50, 57, 60, 66, 75		21, 25, 30, 32, 35, 38, 45				

▲ 在1200r/min 和0.69MPa(100psi)下的额定排量
USgpm Flow(USgpm) at 1200r/min and 0.69MPa

出油口位置 (从泵的盖端看)

Outlet Positions (Viewed from cover end of pump)

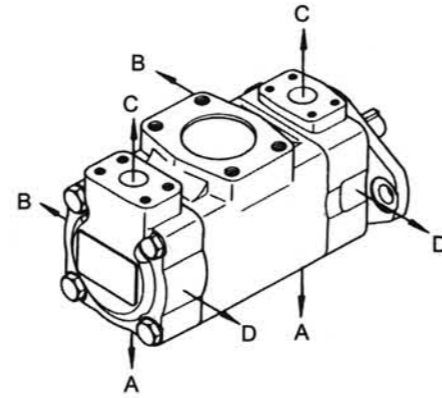
出油口位置 Outlet positions	除4535V外的所有系列 All series except 4535V	4535V
第一出油口 在进油口对面 No.1 outlet opposite inlet	AA 第二出油口在进油口逆时针转135° No.2 outlet 135° CCW from inlet	第二出油口在进油口对面 No.2 outlet opposite inlet
	AB 第二出油口在进油口逆时针转45° No.2 outlet 45° CCW from inlet	第二出油口在进油口逆时针转90° No.2 outlet 90° CCW from inlet
	AC 第二出油口在进油口顺时针转45° No.2 outlet 45° CW from inlet	第二出油口在进油口同侧 No.2 outlet inline with inlet
	AD 第二出油口在进油口顺时针转135° No.2 outlet 135° CW from inlet	第二出油口在进油口顺时针转90° No.2 outlet 90° CW from inlet
第一出油口 从进油口 逆时针转90° No.1 outlet 90° CCW from inlet	BA 第二出油口在进油口逆时针转135° No.2 outlet 135° CCW from inlet	第二出油口在进油口对面 No.2 outlet opposite inlet
	BB 第二出油口在进油口逆时针转45° No.2 outlet 45° CCW from inlet	第二出油口在进油口逆时针转90° No.2 outlet 90° CCW from inlet
	BC 第二出油口在进油口顺时针转45° No.2 outlet 45° CW from inlet	第二出油口在进油口同侧 No.2 outlet inline with inlet
	BD 第二出油口在进油口顺时针转135° No.2 outlet 135° CW from inlet	第二出油口在进油口顺时针转90° No.2 outlet 90° CW from inlet



出油口位置 (从泵的盖端看)

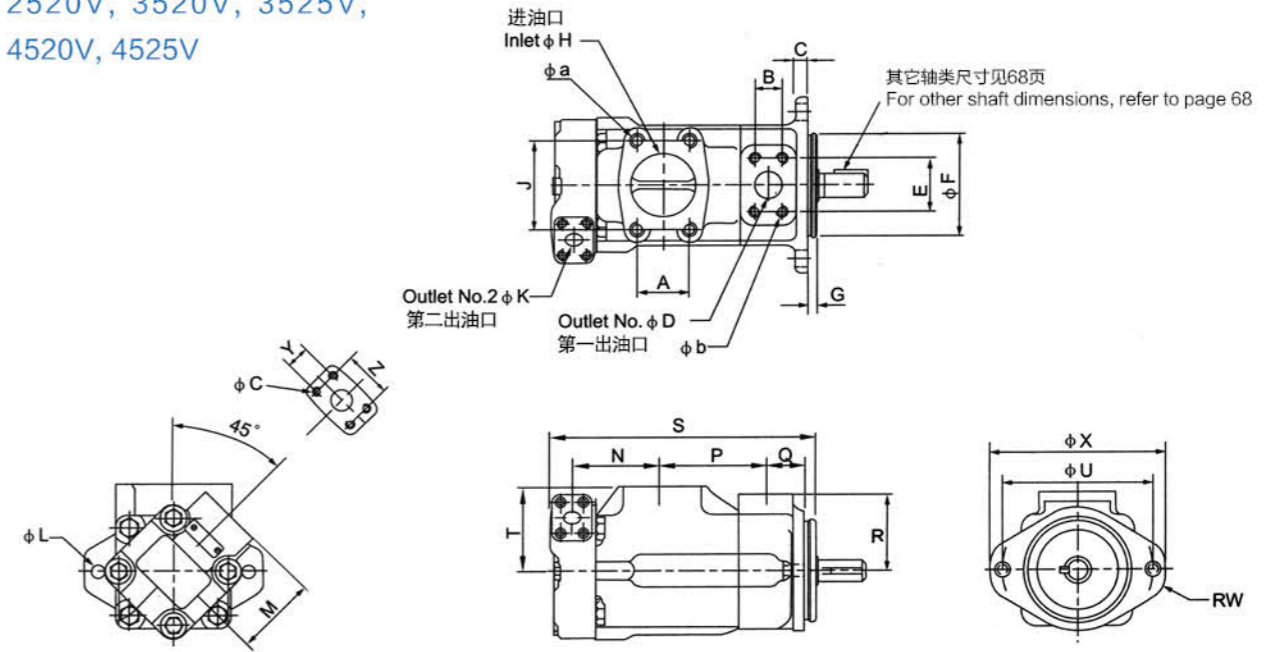
Outlet Positions (Viewed from cover end of pump)

出油口位置 Outlet positions	除 4535V 外的所有系列 All series except 4535V	4535V
第一出油口 在进油口同侧 No.1 outlet inline with inlet	CA 第二出油口在进油口逆时针转135° No.2 outlet 135° CCW from inlet	第二出油口在进油口对面 No.2 outlet opposite inlet
	CB 第二出油口在进油口逆时针转45° No.2 outlet 45° CCW from inlet	第二出油口在进油口逆时针转90° No.2 outlet 90° CCW from inlet
	CC 第二出油口在进油口顺时针转45° No.2 outlet 45° CW from inlet	第二出油口在进油口同侧 No.2 outlet inline with inlet
	CD 第二出油口在进油口顺时针转135° No.2 outlet 135° CW from inlet	第二出油口在进油口顺时针转90° No.2 outlet 90° CW from inlet
第一出油口 从进油口 顺时针转90° No.1 outlet 90° CW from inlet	DA 第二出油口在进油口逆时针转135° No.2 outlet 135° CCW from inlet	第二出油口在进油口对面 No.2 outlet opposite inlet
	DB 第二出油口在进油口逆时针转45° No.2 outlet 45° CCW from inlet	第二出油口在进油口逆时针转90° No.2 outlet 90° CCW from inlet
	DC 第二出油口在进油口顺时针转45° No.2 outlet 45° CW from inlet	第二出油口在进油口同侧 No.2 outlet inline with inlet
	DD 第二出油口在进油口顺时针转135° No.2 outlet 135° CW from inlet	第二出油口在进油口顺时针转90° No.2 outlet 90° CW from inlet



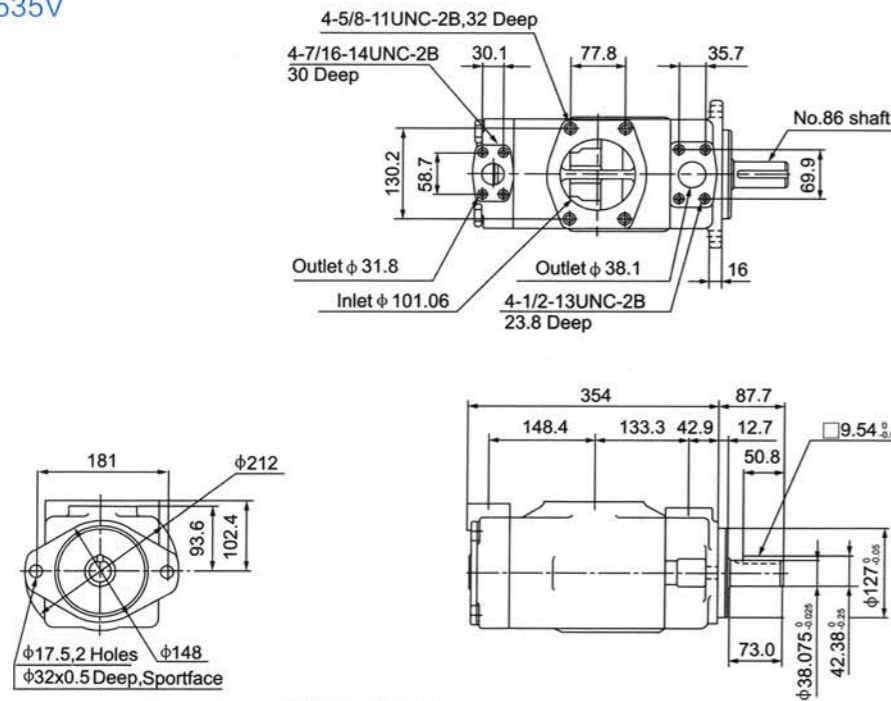
安装连接尺寸/Installation Dimensions

2520V, 3520V, 3525V,
4520V, 4525V



安装连接尺寸/Installation Dimensions

4535V



其它轴类尺寸见68页
For other shaft dimensions, refer to page 68

型号 Model	Øa x 螺纹深度, 4孔 Øa x full thread depth, 4 holes	Øb x 螺纹深度, 4孔 Øb x full thread depth, 4 holes	Øc x 螺纹深度, 4孔 Øc x full thread depth, 4 holes
2520V	1/2-13UNC-2Bx23.8	3/8-16UNC-2Bx19.1	3/8-16UNC-2Bx19.1
3520V	5/8-11UNC-2Bx30.0	7/16-14UNC-2Bx22.3	3/8-16UNC-2Bx19.1
3525V	5/8-11UNC-2Bx30.0	7/16-14UNC-2Bx22.3	3/8-16UNC-2Bx19.1
4520V	5/8-11UNC-2Bx30.0	1/2-13UNC-2Bx23.8	3/8-16UNC-2Bx19.1
4525V	5/8-11UNC-2Bx30.0	1/2-13UNC-2Bx23.8	3/8-16UNC-2Bx19.1

型号Model	A	B	C	ØD	E	ØF	G	ØH	J	ØK	ØL	M
2520V	50.8	26.2	12.7	25.4	52.4	101.60/101.55	9.53	63.5	88.9	19.1	14.2	76.2
3520V	62	30.1	15.9	31.7	58.7	127.00/126.95	9.53	76.2	106.3	19.1	17.5	76.2
3525V	62	30.1	15.9	31.7	58.7	127.00/126.95	9.53	76.2	106.3	25.4	17.5	74.7
4520V	69.9	35.7	15.9	38.1	69.9	127.00/126.95	12.7	88.9	120.6	19.1	17.5	76.2
4525V	69.9	35.7	15.9	38.1	69.9	127.00/126.95	12.7	88.9	120.6	25.4	17.5	74.7

型号Model	N	P	Q	R	S	T	ØU	ØV	RW	ØX	Y	Z
2520V	88.1	101.6	38.1	76.2	250	85.3	146.1	120.7	14	174.7	22.2	47.6
3520V	99.6	114.3	38.1	82.6	273.3	88.9	181	148	16	213	22.2	47.6
3525V	109.5	114.3	38.1	82.6	287.3	88.9	181	148	16	213	26.2	52.4
4520V	120	119.4	42.9	93.7	303.5	102.4	181	148	16	213	22.2	47.6
4525V	136	119.4	42.9	93.7	325	102.4	181	148	16	213	26.2	52.4