

● 产品概述



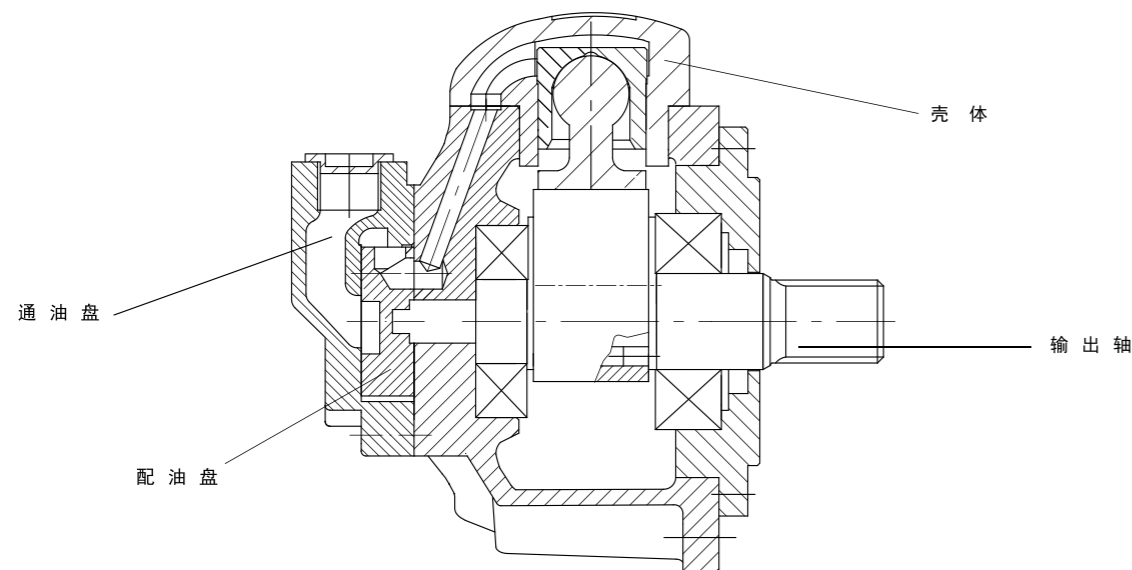
JMDG 径向曲轴连杆式液压马达是一种可补偿式端面配油结构的低速大扭矩液压马达，广泛应用于石油，化工，矿山船舶，建筑等机械的液压传动系统中，特别适用于注塑机的螺杆驱动以及绞盘，卷筒，各种回转机构的驱动，履带和轮子行走机构的驱动等传动机构中。

● 性能特点

- ※ 采用了曲轴及较低激振频率的五缸五活塞机构，保持了原有的低噪音特点；
- ※ 启动扭矩大（启动机械效率提高到 0.9 以上）具有良好的低速稳定性，能在很低的速度下平稳运转；
- ※ 采用了可靠的可补偿式端面配油结构，泄漏减少，维修方便，活塞和缸体间用新型活塞环密封，具有较高的容积效率；
- ※ 曲轴和连杆间由滚柱支撑具有很高机械效率；
- ※ 旋转方向可逆，输出轴允许承受径向和轴向外力；
- ※ 具有较高的功率质量比。

● 工作原理

通压力油的柱塞缸受液压力的作用，在柱塞体上产生推力 P。此力通过连杆作用在曲轴中心，使输出轴旋转，同时配油盘随着一起转动，当柱塞所处位置超过下死点时，柱塞缸由配油盘接通总回油口，曲轴向上推动柱塞，此时，作功后的液压油通过配油盘返回油箱。各柱塞依次接通高低压力油，各柱塞对输出轴中心所产生的驱动力矩同向相加，就使马达输出轴获得连续而平稳的回转扭矩。当改变油流方向时，便可改变马达的旋转方向。如将配油盘旋转 180° 装配，也可以实现马达的反转。



● INTRODUCTION

JMDG is one kind of low speed high torque radial piston hydraulic motor. It can be widely applied in petroleum industry, chemical industry, mining, shipping, constructing machinery, especially for plastic injection molding machinery, hydraulic winch, transmission etc.

● CHARACTERISTICS

- ※ Low noise
- ※ High starting torque (mechanical efficiency improved to over 0.9), good stability when low speed
- ※ High volumetric efficiency
- ※ Higher mechanical efficiency
- ※ Opposite rotating available
- ※ Radial and axial load available
- ※ Higher kw/kg ratio

● WORKING PRINCIPLE

High pressure oil comes into the cylinder, working on the piston, pushing the piston down, the piston is connected to the crankshaft, then the crankshaft will turn, Together with oil distributor. When piston walks to its lowest position, the cylinder will get through with the oil tank, then the piston goes back. Total 5 pistons work one by one, the crankshaft will turn continually. When the working oil flows oppositely, the shaft will turn in another direction.

● 型号意义 ORDERING CODE

JMDG - -
1 2 3 4 5 6

1. 中意液压马达有限公司径向柱塞曲轴连杆式低速大扭矩液压马达

Low speed high torque radial piston hydraulic motor manufactured by Ningbo Zhongyi Hydraulic Motor Co.,Ltd.

2. 系列号（同一系列不同排量的液压马达其安装联接尺寸相同）

Series number (Motors in one series have same dimensions.)

3. 理论排量

Theoretical displacement

4. 输出轴类型

Output shaft :

1).A 表示标准外花键

A means standard spline shaft

2).B 表示标准平键轴

B means standard key shaft

3).I 代表标准内花键

I means standard female spline shaft

4).S 安装联接尺寸与意大利 SAI 公司相同

Same dimensions as Italy SAI motors.

5).T 安装联接尺寸与 intermot 液压马达相同

Same dimensions as Italy intermot motors.

5. 通油盘种类

Distributor

1). 通油盘代号，标准通油盘见各系列马达安装联接图

Distributor code, standard distributors can be found in different series.

2). 如有特殊需要请参见 P25 页，并在定货中注明

Special distributor can be found in page 25.

6. 输出转向

Output turning

R 为顺时针旋转，L 为逆时针旋转（从轴端看）

R means clockwise, L means anticlockwise (see from the shaft end)

备注：定单上必须注明完整的采购代码

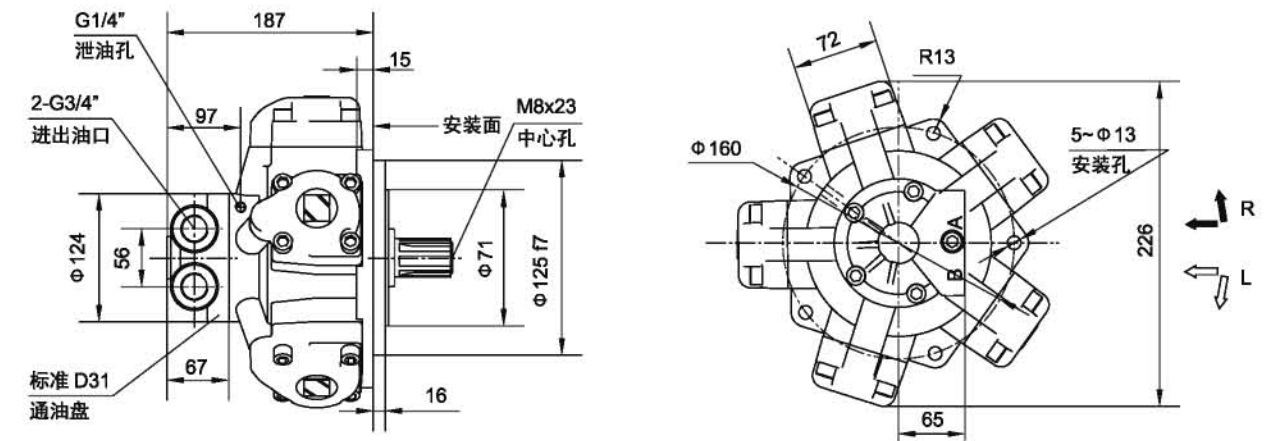
Note: Full ordering code is a must when placing an order.

* 如有其他特殊要求请与本公司联系

● 技术参数 TECHNICAL DATA

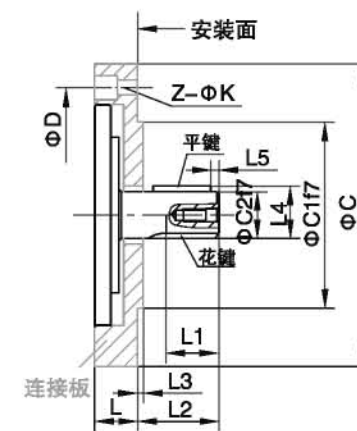
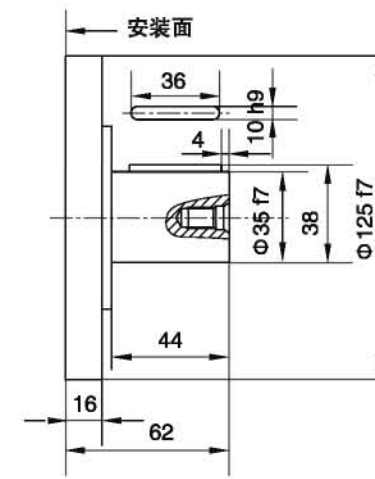
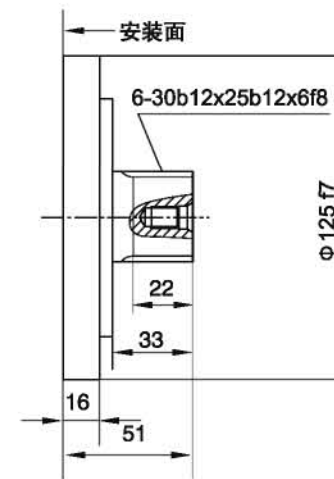
型号 TYPE	排量 Displacement (ml/r)	压力 Pressure (Mpa)		扭矩 Torque (N.m)		转速范围 Speed Range (r/min)	最大 输出功率 Max. cont. Power (kw)	重量 Weight (kg)
		尖峰压力 peak pressure	连续压力 cont. pressure	额定扭矩 Rate torque (N.m)	单位理论扭矩 N.m/Mpa Theoric Torque			
JMDG1-50	56	24	20	164	8	35-500	6	23
JMDG1-63	64	24	20	188	9	35-500	7	23
JMDG1-80	78	22	18	206	11	35-500	9	23
JMDG1-100	96	22	18	253	14	35-500	11	23
JMDG1-125	126	22	18	332	18	35-500	15	23
JMDG1-160	159	20	16	373	23	35-500	16	23
JMDG2-100	113	24	20	331	17	30-400	11	28
JMDG2-150	157	24	20	460	23	30-400	15	28
JMDG2-175	176	22	18	464	26	30-400	17	28
JMDG2-200	201	22	18	530	29	30-400	19	28
JMDG2-250	254	20	16	595	37	30-400	21	28
JMDG2-280	271	20	16	635	39	30-400	23	28
JMDG3-200	199	22	18	525	29	30-350	25	36
JMDG3-250	254	22	18	670	37	30-350	32	36
JMDG3-300	289	22	18	762	42	30-350	32	36
JMDG3-350	351	22	18	926	51	30-350	32	36
JMDG3-400	397	20	16	931	58	30-350	32	36
JMDG3-450	462	20	16	1083	68	30-350	32	36
JMDG6-400	397	22	18	1047	58	25-320	46	65
JMDG6-450	452	22	18	1192	66	25-320	53	65
JMDG6-500	491	22	18	1295	72	25-320	53	65
JMDG6-600	594	22	18	1566	87	25-320	63	65
JMDG6-700	683	22	18	1801	100	25-320	63	65
JMDG6-750	754	20	16	1767	110	25-320	63	65
JMDG6-800	799	20	16	1873	117	25-320	63	65
JMDG8-600	617	22	18	1627	90	20-280	80	71
JMDG8-700	710	22	18	1872	104	20-280	80	71
JMDG8-800	810	22	18	2136	118	20-280	85	71
JMDG8-900	889	20	16	2084	130	20-280	85	71
JMDG8-1000	1000	20	16	2344	146	20-280	85	71
JMDG8Y-700	710	24	20	2080	101	20-280	85	75
JMDG8Y-800	810	24	20	2373	116	20-280	85	75
JMDG8Y-900	889	24	20	2604	127	20-280	85	75
JMDG8Y-1000	1000	24	20	2930	143	20-280	85	75
JMDG8Y-1100	1117	22	18	2945	160	20-280	90	75
JMDG8Y-1200	1178	22	18	3106	168	20-280	90	75
JMDG11-700	714	24	20	2092	104	18-280	80	90
JMDG11-800	782	24	20	2291	114	18-280	80	90
JMDG11-900	903	24	20	2646	114	18-280	80	90
JMDG11-1000	995	22	18	2624	146	18-280	85	90
JMDG11-1100	1116	22	18	2943	163	18-280	85	90
JMDG11-1200	1175	20	16	2754	172	18-280	85	90
JMDG11-1300	1296	20	16	3038	190	18-280	80	90
JMDG16-1400	1375	24	20	4029	201	15-250	100	160
JMDG16-1600	1648	24	20	4829	241	15-250	110	160
JMDG16-1800	1814	22	18	4783	265	15-250	110	160
JMDG16-2000	2034	22	18	5364	298	15-250	110	160
JMDG16-2400	2412	20	16	5654	353	15-250	97	160
JMDG16Y-2500	2665	24	20	7808	390	10-200	110	260
JMDG16Y-3000	3029	24	20	8875	444	10-200	110	260
JMDG16Y-3150	3161	24	20	9262	463	10-200	110	260
JMDG31-2500	2550	24	20	7471	373	10-200	150	325
JMDG31-2800	2826	24	20	8280	414	10-200	150	325
JMDG31-3000	3050	22	18	8043	447	10-200	140	325
JMDG31-3150	3142	22	18	8285	460	10-200	140	325
JMDG31-3500	3419	22	18	9016	501	10-200	140	325
JMDG31-4000	4170	22	18	10996	611	10-200	130	325
JMDG31-4500	4522	22	18	11924	663	10-160	130	325
JMDG31-5000	5190	20	16	12165	760	10-160	130	325
JMDG71-4600	4617	22	16	10822	676	5-125	145	415
JMDG71-5400	5459	20	16	12795	799	5-125	145	415
JMDG71-6300	6361	18	14	13046	932	5-125	145	415
JMDG100-6300	6133	20	16	14375	898	5-100	168	700
JMDG100-8000	7693	20	16	18032	1127	5-100	168	700
JMDG100-10000	10688	18	14	21921	1565	5-100	168	700
JMDG160-12500	13335	20	16	30577	1911	3-80	200	1000
JMDG160-16000	16040	18	14	32182	2298	3-63	200	1000

● JMDG1 外型安装图 Installation



标准外花键 JMDG1-**A

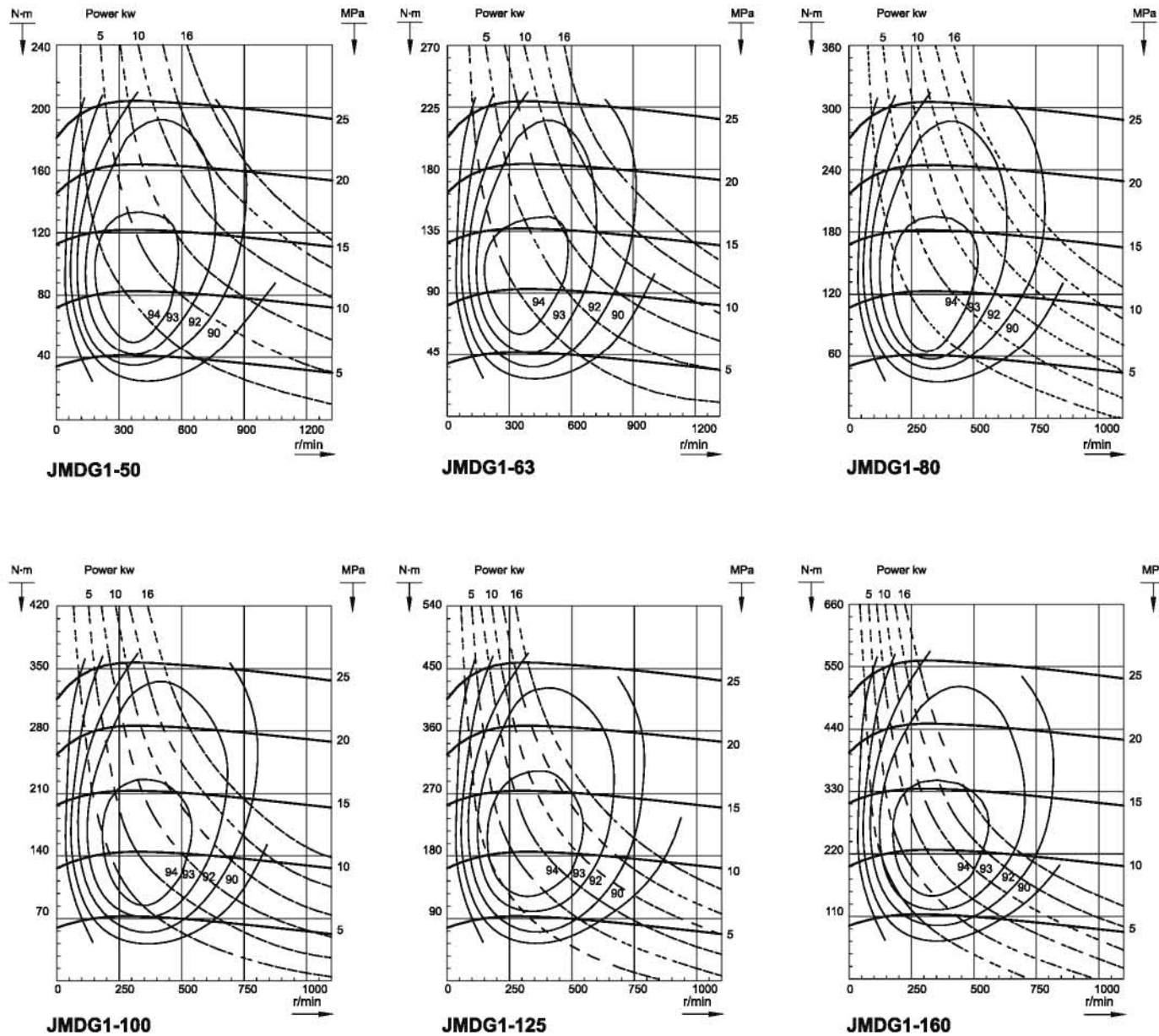
标准平键 JMDG1-**B



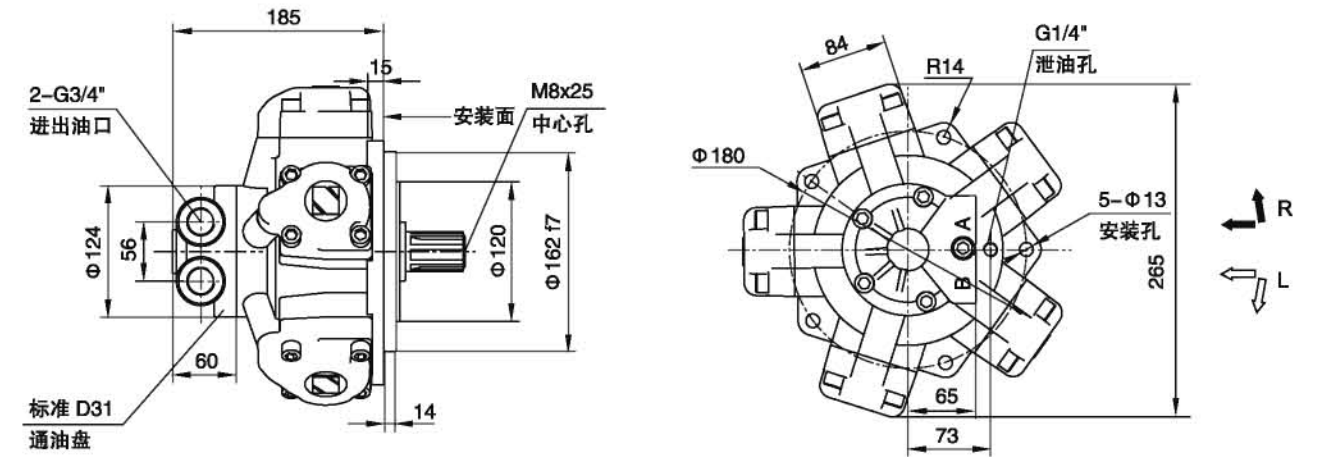
外型安装 型号	法兰连接板	接板直径 C	止口 C1	轴径 C2	接板厚 L	花键有效长度 L1	安装面与轴端距离 L2	止口高 L3	轴径与平键距离 L4	轴径与平键距离 L5	安装孔分度圆直径 D	安装孔 Z-φK	键参数
JMDG1-**S058	-	-	125	30	-	-	65	16	33	3	160	5-φ13	8x40
JMDG1-**B1	B1连接板	186	82.5	25.4	32	-	51	10	28	4	106.4	2-φ11	6.35x32
JMDG1-**B2	-	-	125	35	-	-	78	16	38	4	160	5-φ13	10x45
JMDG1-**B11	B11连接板	186	125	25	22	-	51	10	28	4	105	4-φ11	8x32

型号 TYPE	排量 Displacement (ml/r)	压力Pressure (MPa)		扭矩Torque(N.m)		转速范围 Speed range (r/min)	最大输出功率 Max cont Power (Kw)	重量 Weight (Kg)
		尖峰压力 Peak pressure	连续压力 Cont pressure	额定扭矩 (N.m) Rate torque	单位理论扭矩 (N.m/MPa) Theoric torque			
JMDG1-50	56	24	20	164	8	35-500	6	23
JMDG1-63	64	24	20	188	9	35-500	7	23
JMDG1-80	78	22	18	206	11	35-500	9	23
JMDG1-100	96	22	18	253	14	35-500	11	23
JMDG1-125	126	22	18	332	18	35-500	15	23
JMDG1-160	159	20	16	373	23	35-500	16	23

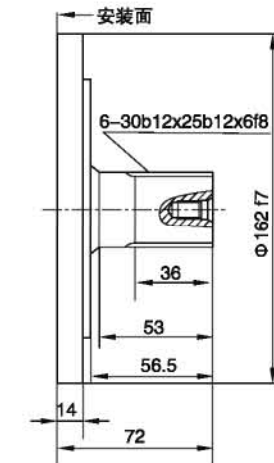
● JMDG1-50~160 性能曲线图 PERFORMANCE DIAGRAMS



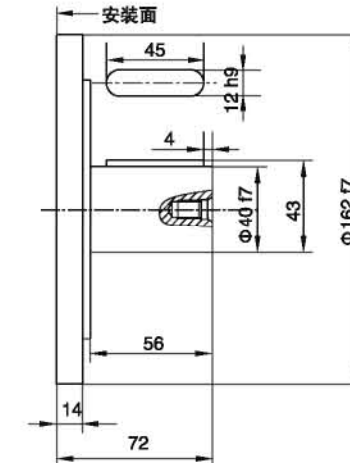
● JMDG2 外型安装图 Installation



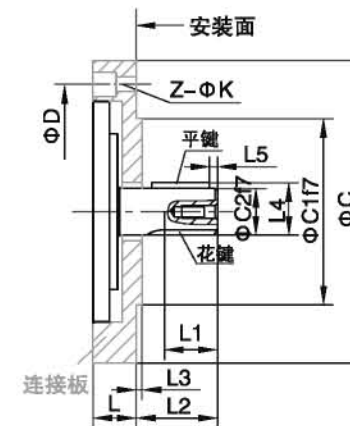
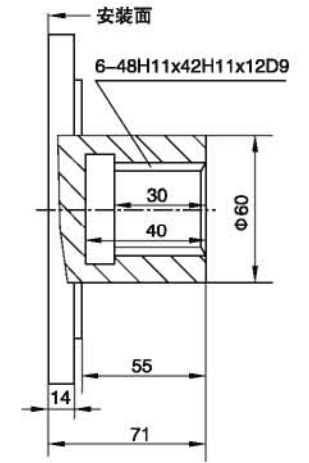
标准外花键 JMDG2-**A



标准平键 JMDG2-**B



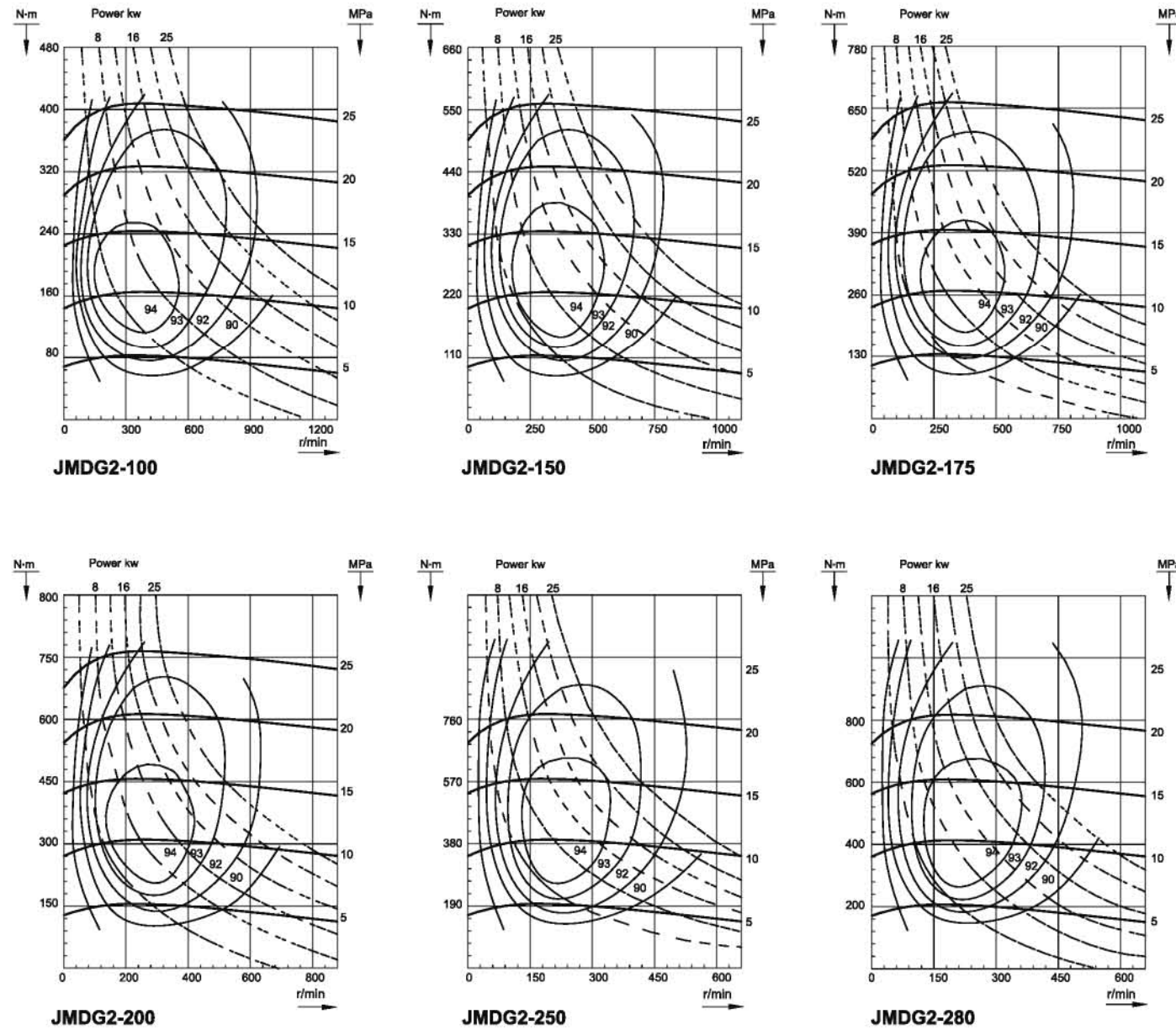
标准内花键 JMDG2-**I



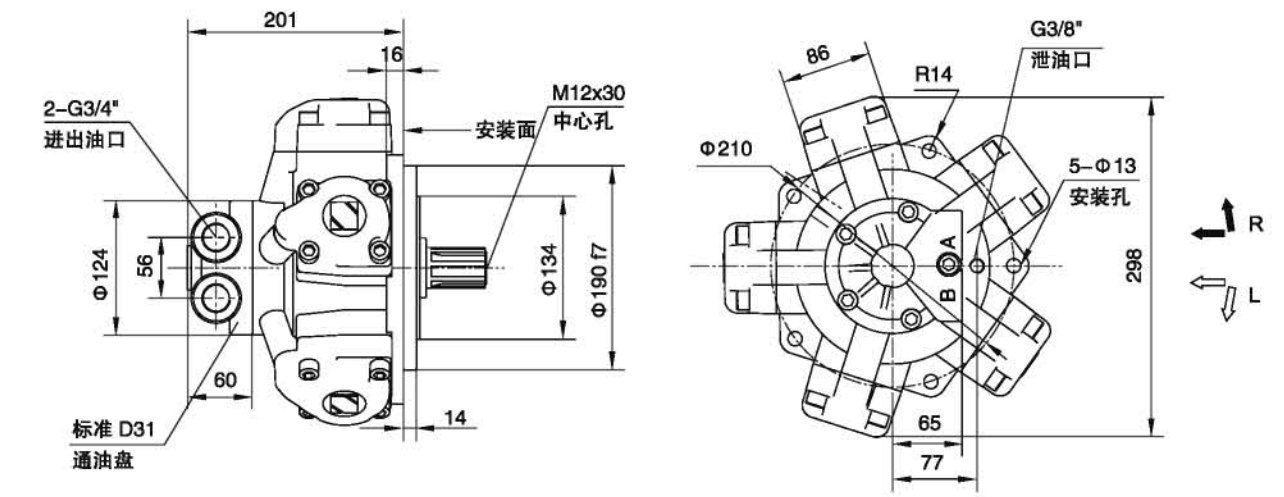
外型安装 型号	法兰连接板	接板直径 C	止口 C1	轴径 C2	接板厚 L	花键有效长度 L1	安装面与轴颈距离 L2	止口高 L3	轴径与平键总宽 L4	轴颈与平键总宽 L5	安装孔分度圆 D	安装孔 Z-φK	键参数
JMDG2-**T12	-	-	172	32	-	-	59	14	35	4	190	5-φ11	10x35
JMDG2-**S11	S11连接板	232	175	34	30	30	42	3	-	-	210	2-φ13	6-34d11x28d11x7f8
JMDG2-**S18	S18连接板	232	175	40	30	-	58	3	43	6	210	5-φ13	12x50
JMDG2-**B1	B1连接板	208	125	40	35	-	56	5	43	4	160	4-φ13	12x50
JMDG2-**B2	B2连接板	208	82.5	25.4	35	-	56	5	28	4	106.4	2-φ11	6.35x32
JMDG2-**B3	B3连接板	162	100	35	40	-	39	4	38	4	160	5-φ13	10x45

型号 TYPE	排量 Displacement (ml/r)	压力Pressure (MPa)		扭矩Torque(N.m)		转速范围 Speed range (r/min)	最大输出功率 Max cont Power (Kw)	重量 Weight (Kg)
		尖峰压力 Peak pressure	连续压力 Cont pressure	额定扭矩 (N.m) Rate torque	单位理论扭矩 (N.m/MPa) Theoric torque			
JMDG2-100	113	24	20	331	17	30-400	11	28
JMDG2-150	157	24	20	460	23	30-400	15	28
JMDG2-175	176	22	18	464	26	30-400	17	28
JMDG2-200	201	22	18	530	29	30-400	19	28
JMDG2-250	254	20	16	595	37	30-400	21	28
JMDG2-280	271	20	16	635	39	30-400	23	28

● JMDG2-100~280 性能曲线图 PERFORMANCE DIAGRAMS



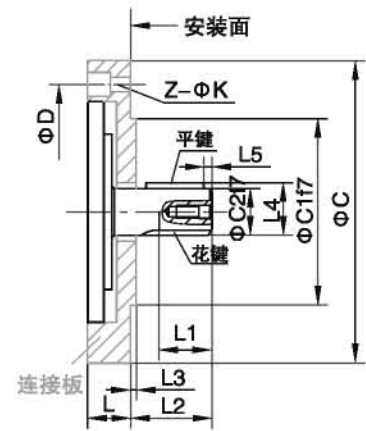
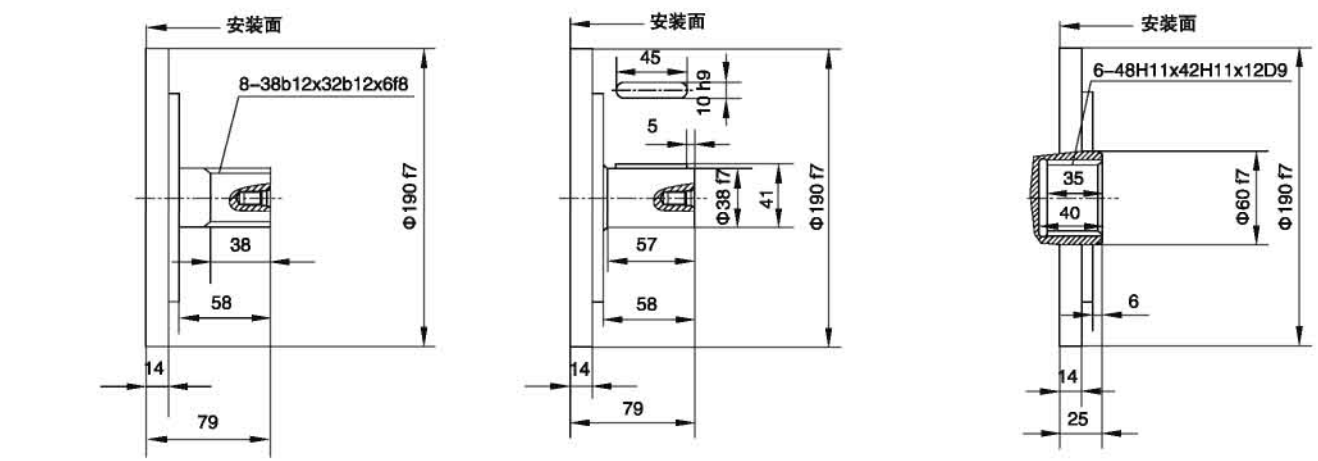
● JMDG3 外型安装图 Installation



标准外花键 JMDG3-**A

标准平键 JMDG3-**B

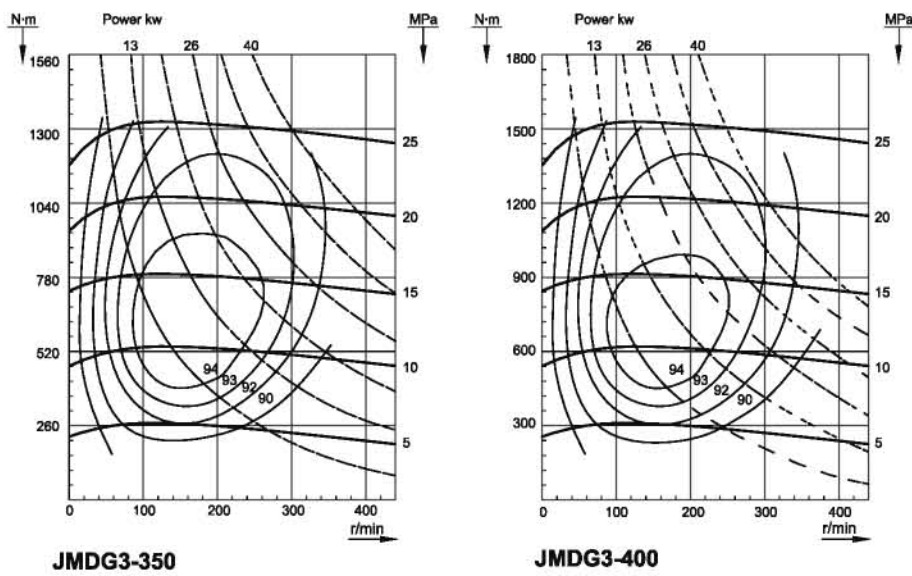
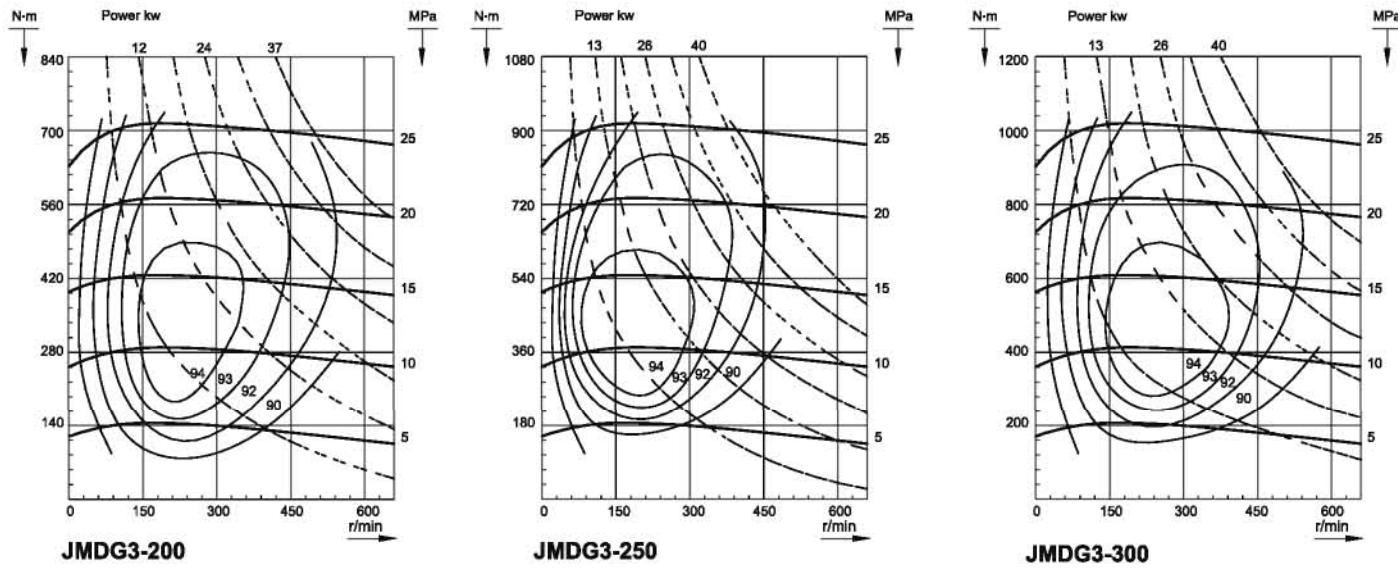
标准内花键 JMDG3-**I



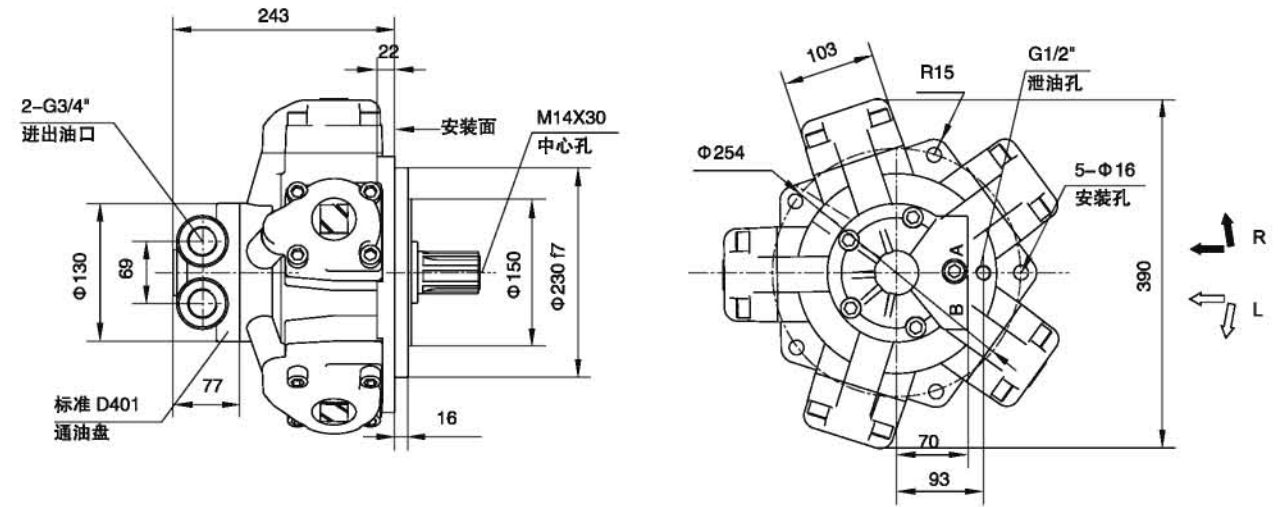
外型安装 型号	法兰连接板	接板直径	止口	轴径	接板厚	花键有效长度	安装面与轴端距离	止口高	轴径与平键总高	轴径与平键高度	安装孔分度圆直径	安装孔	键参数
JMDG3-**T20	-	C	C1	C2	L	L1	L2	L3	L4	L5	D	Z-φK	8-38b12x32b12x6f8
JMDG3-**S11	S11连接板	238	175	34	37	38	42	3	-	-	210	5-φ13	6-34d11x28d11x7f8
JMDG3-**S21	S21连接板	226	150	40	37	60	72	5	-	-	195	5-φ13	8-40d11x36d11x7f8
JMDG3-**B1	B1连接板	238	125	40	37	-	64.5	5	43	4	160	4-φ13	12x50
JMDG3-**B2	B2连接板	238	160	50	37	-	98	5	53.5	4	200	2-φ17	14x50
JMDG3-**B4	B2连接板	238	160	50	37	-	85	5	53.5	4	200	2-φ17	14x50

型号 TYPE	排量 Displacement (ml/r)	压力Pressure (MPa)		扭矩Torque(N.m)		转速范围 Speed range (r/min)	最大输出功率 Max cont Power (Kw)	重量 Weight (Kg)
		尖峰压力 Peak pressure	连续压力 Cont pressure	额定扭矩 (N.m) Rate torque	单位理论扭矩 (N.m/MPa) Theoric torque			
JMDG3-200	199	22	18	525	29	30-350	25	36
JMDG3-250	254	22	18	670	37	30-350	32	36
JMDG3-300	289	22	18	762	42	30-350	32	36
JMDG3-350	351	22	18	926	51	30-350	32	36
JMDG3-400	397	20	16	931	58	30-350	32	36
JMDG3-450	462	20	16	1083	68	30-350	32	36

● JMDG3-200~400 性能曲线图 PERFORMANCE DIAGRAMS



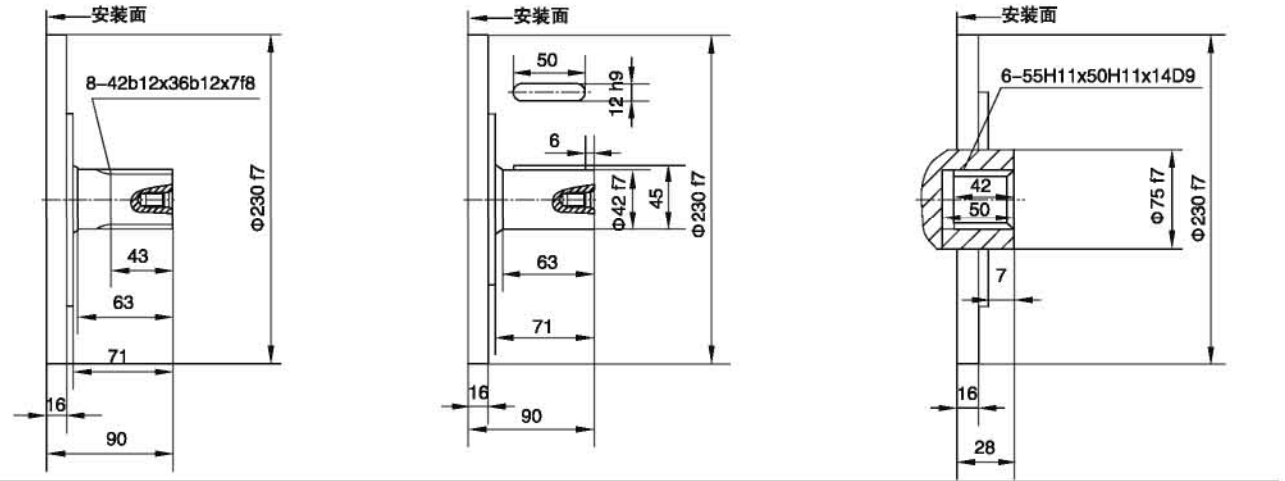
● JMDG6 外型安装图 Installation



标准外花键 JMDG6-**A

标准平键 JMDG6-**B

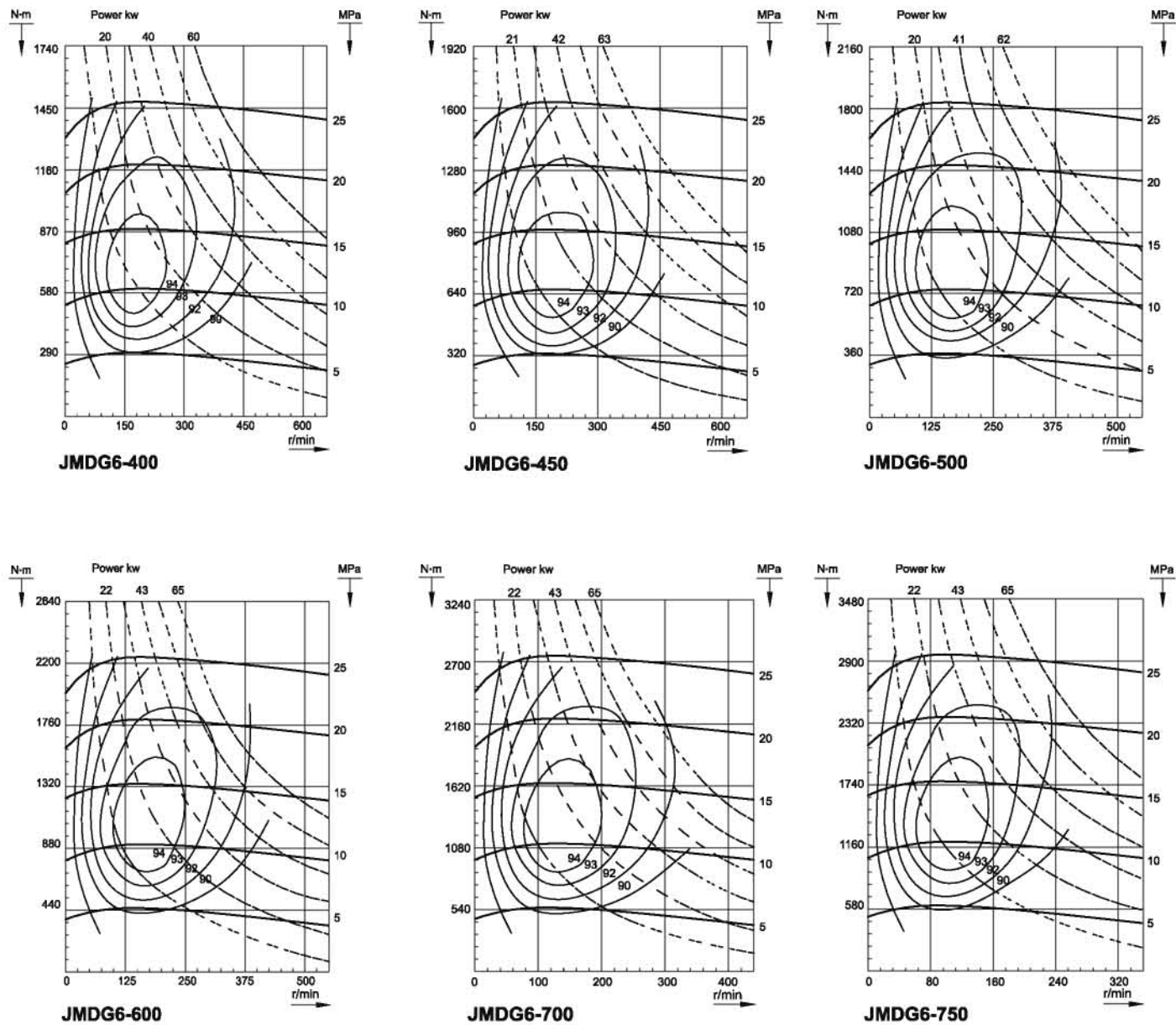
标准内花键 JMDG6-**I



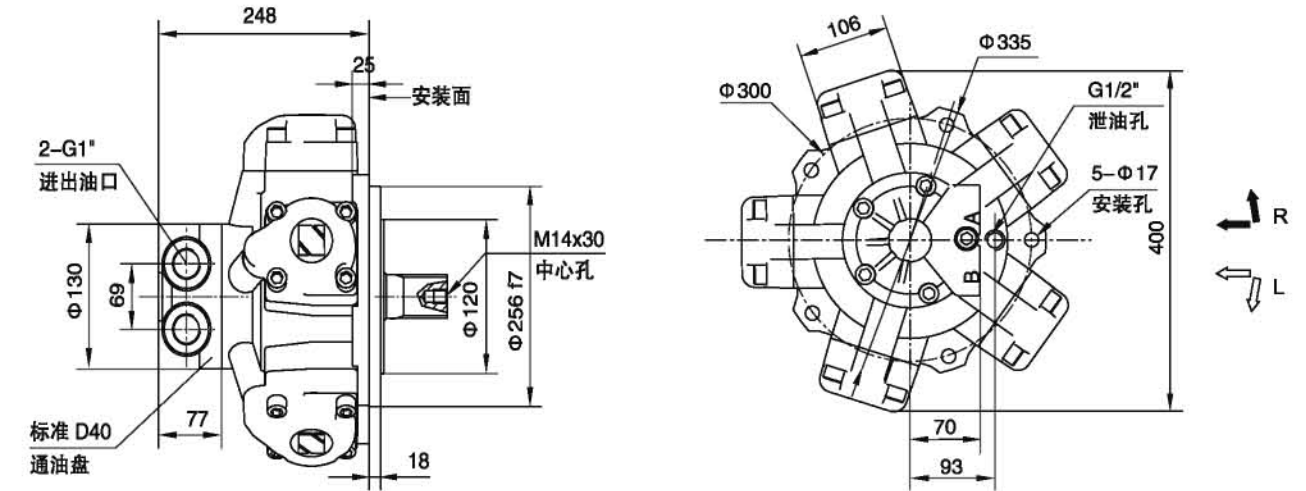
外型安装 型号	法兰连接板	接板直径 C	止口 C1	轴径 C2	接板厚 L	花键有效长度 L1	安装面与轴端距离 L2	止口高 L3	轴径与平键总高 L4	轴径与平键分度圆 L5	安装孔分度圆 D	安装孔 Z-φK	键参数
JMDG6-**T20	-	-	230	42	-	43	86	16	-	-	254	5-φ16	8-42b12x36b12x7f8
JMDG6-**SL2	S21-1连接板	284	150	40	37	48	72	5	-	-	195	5-φ13	8-40b11x36b11x7f8
JMDG6-**S21	S21连接板	-	150	40	-	48	72	5.3	-	-	250	5-φ16	8-40d11x36d11x7f8
JMDG6-**S38	S38连接板	350	265	50	30	-	86	10	53.5	6	310	5-φ20	16x70
JMDG6-**B1	B1连接板	284	125	40	37	-	70	5	43	6	160	4-φ17	12x50
JMDG6-**B2	B2连接板	284	160	50	37	-	103	5	53.5	4	200	4-φ17	14x50

型号 TYPE	排量 Displacement (ml/r)	压力Pressure (MPa)		扭矩Torque(N.m)		转速范围 Speed range (r/min)	最大输出功率 Max cont Power (Kw)	重量 Weight (Kg)
		尖峰压力 Peak pressure	连续压力 Cont pressure	额定扭矩 (N.m) Rate torque	单位理论扭矩 (N.m/MPa) Theoric torque			
JMDG6-400	397	22	18	1047	58	25-320	46	65
JMDG6-450	452	22	18	1192	66	25-320	53	65
JMDG6-500	491	22	18	1295	72	25-320	53	65
JMDG6-600	594	22	18	1566	87	25-320	63	65
JMDG6-700	683	22	18	1801	100	25-320	63	65
JMDG6-750	754	20	16	1767	110	25-320	63	65
JMDG6-800	799	20	16	1873	117	25-320	63	65

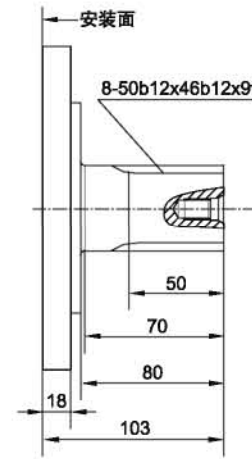
● JMDG6-400~750 性能曲线图 PERFORMANCE DIAGRAMS



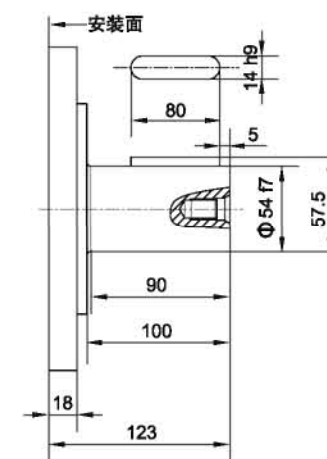
● JMDG8 外型安装图 Installation



标准外花键 JMDG8-***A



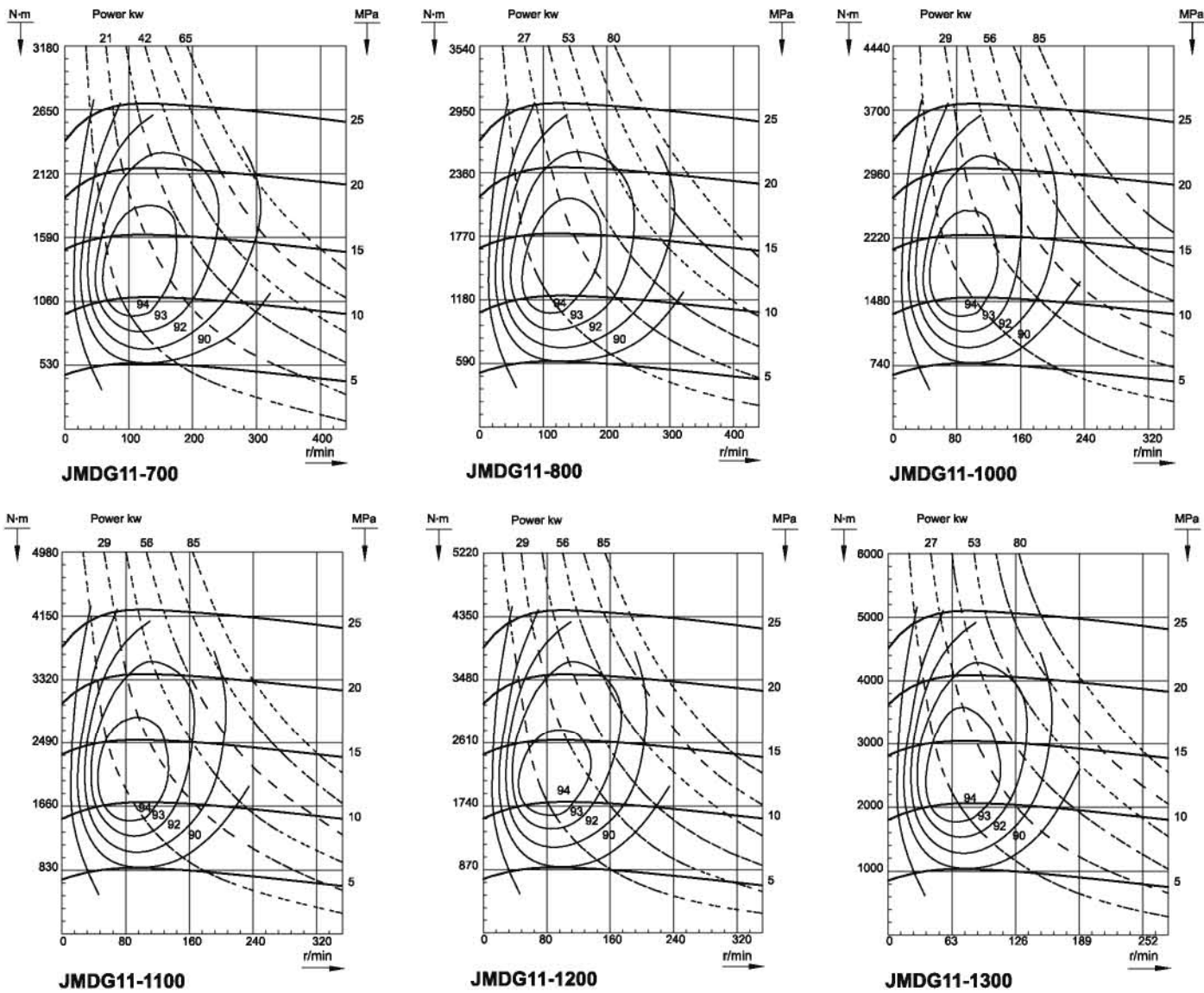
标准平键 JMDG8-***B



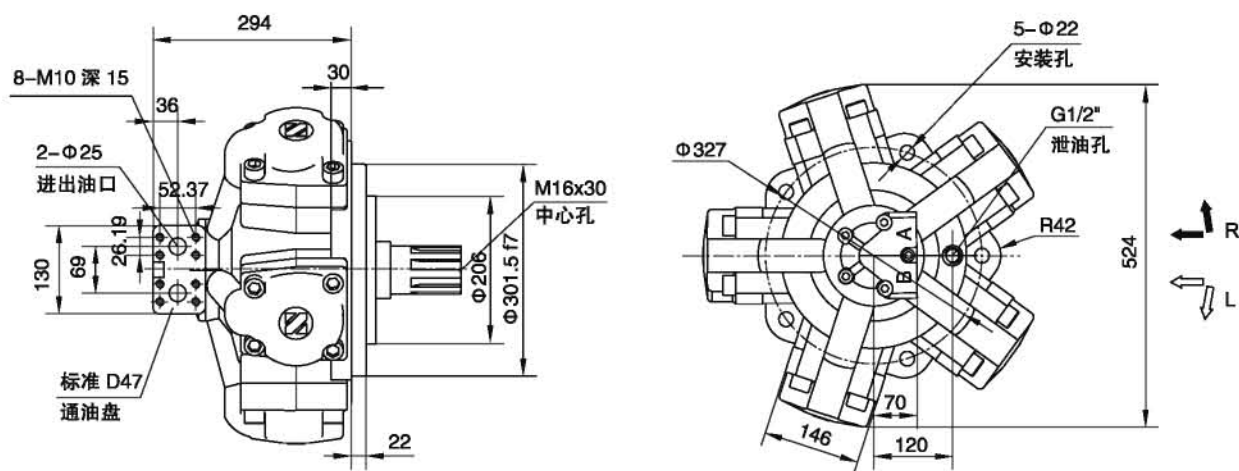
型号 TYPE	排量 Displacement (ml/r)	压力Pressure (MPa)		扭矩Torque(N.m)		转速范围 Speed range (r/min)	最大输出功率 Max cont Power (Kw)	重量 Weight (Kg)
		尖峰压力 Peak pressure	连续压力 Cont pressure	额定扭矩 (N.m) Rate torque	单位理论扭矩 (N.m/MPa) Theoric torque			
JMDG8-600	617	22	18	1627	90	20-280	80	71
JMDG8-700	710	22	18	1872	104	20-280	80	71
JMDG8-800	810	22	18	2136	118	20-280	85	71
JMDG8-900	889	20	16	2084	130	20-280	85	71
JMDG8-1000	1000	20	16	2344	146	20-280	85	71
JMDG8Y-700	710	24	20	2080	101	20-280	85	75
JMDG8Y-800	810	24	20	2373	116	20-280	85	75
JMDG8Y-900	889	24	20	2604	127	20-280	85	75
JMDG8Y-1000	1000	24	20	2930	143	20-280	85	75
JMDG8Y-1100	1117	22	18	2945	160	20-280	90	75
JMDG8Y-1200	1178	22	18	3106	168	20-280	90	75

备注：JMDG8Y 的最大外形尺寸 430，其它与 JMDG8 相同。

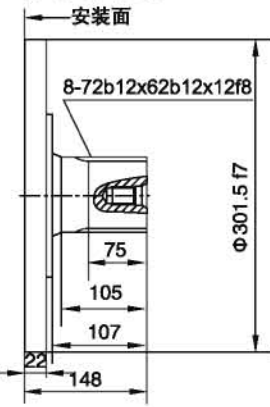
● JMDG11-700~1300 性能曲线图 PERFORMANCE DIAGRAMS



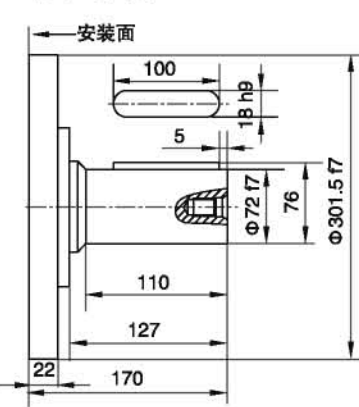
● JMDG16 外型安装图 Installation



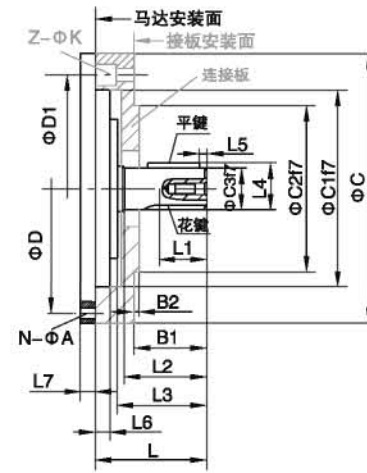
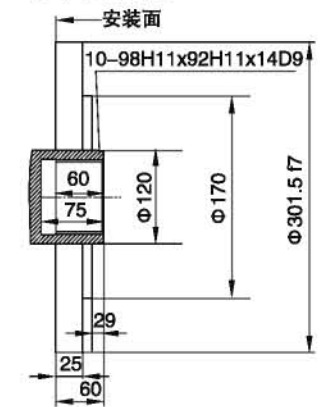
标准外花键 JMDG16-**A



标准平键 JMDG16-**B



标准内花键 JMDG16-**I



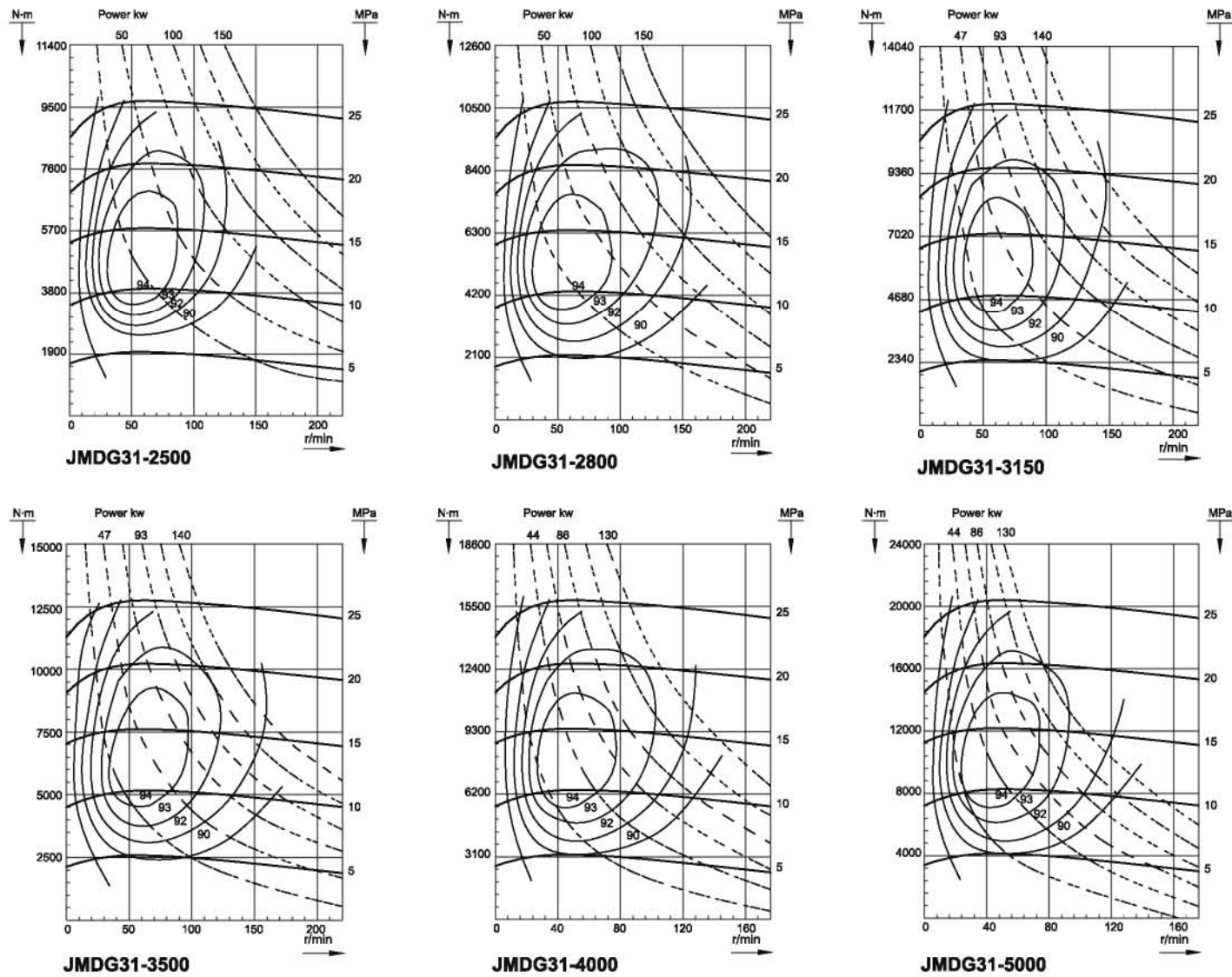
安装尺寸	法兰接板	轴端到马安装面距离	花键有效长度	轴端到轴肩距离	轴端到封盖距离	轴径与平键总高	轴径与平键总宽	马达止口厚度	安装螺栓孔距长度	安装面最大直径	马达安装止口	有连接板马止口	输出轴直径	轴端与连接板距离	接板止口厚度	马达安装孔分度圆	马达安装孔
马达型号	TC50接板	L	L1	L2	L3	L4	L5	L6	L7	C	C1	C2	C3	B1	B2	D	N-φA
JMDG16-**TC50	TC50接板	165	80	124.5	128	-	-	22	30	410	301.5	290	82	132	10	327	5-φ22
JMDG16-**A1	-	148	70	105	107	-	-	22	30	411	301.5	-	82	-	-	327	5-φ22
JMDG16-**A2	-	148	70	105	107	-	-	22	30	411	301.5	-	62	-	-	327	5-φ22
JMDG16-**A3	A3接板	148	50	85	108.5	-	-	22	30	360	301.5	256	50	103	10	327	5-φ22
JMDG16-**A4	-	136	70	93	95	-	-	22	30	411	301.5	-	72	-	-	327	5-φ22
JMDG16-**B2(C)	-	198	-	154	161	85	5	22	30	411	320	-	80	-	-	360	5-φ22

安装尺寸	接板安装孔分度圆	接板安装孔	键参数
马达型号	D1	Z-φK	
JMDG16-**TC50	380	5-φ17	10-82b12x72b12x12f8
JMDG16-**A1	-	-	10-82b12x72b12x12f8
JMDG16-**A2	-	-	8-62b12x56b12x10f8
JMDG16-**A3	300	5-φ17	8-50b12x46b12x9f8
JMDG16-**A4	-	-	8-72b12x62b12x12f8
JMDG16-**B2(C)	-	-	24x145

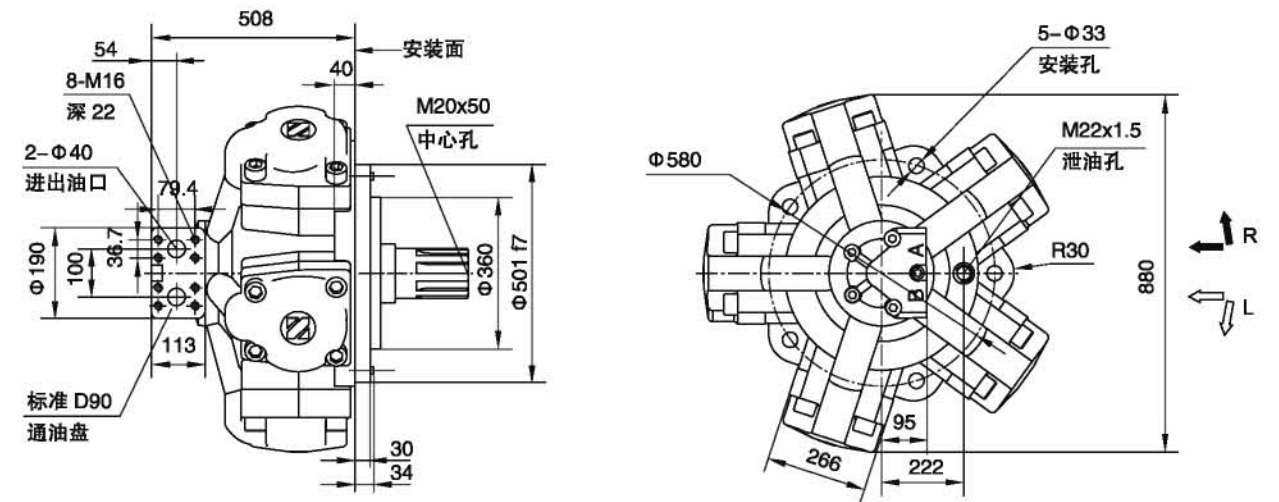
型号 TYPE	排量 Displacement (ml/r)	压力Pressure (MPa)		扭矩Torque(N.m)		转速范围 Speed range (r/min)	最大输出功率 Max cont Power (Kw)	重量 Weight (Kg)
		尖峰压力 Peak pressure	连续压力 Cont pressure	额定扭矩 (N.m) Rate torque	单位理论扭矩 (N.m/MPa) Theoric torque			
JMDG16-1400	1375	24	20	4029	201	15-250	100	160
JMDG16-1600	1648	24	20	4829	241	15-250	110	160
JMDG16-1800	1814	22	18	4783	265	15-250	110	160
JMDG16-2000	2034	22	18	5364	298	15-250	110	160
JMDG16-2400	2412	20	16	5654	353	15-250	97	160
JMDG16Y-2500	2665	24	20	7808	390	10-200	110	260
JMDG16Y-3000	3029	24	20	8875	444	10-200	110	260
JMDG16Y-3150	3161	24	20	9262	463	10-200	110	260

型号 Type	排量 Displacement (ml/r)	压力Pressure (MPa)		扭矩Torque(N.m)		转速范围 Speed range (r/min)	最大输出功率 Max cont Power (Kw)	重量 Weight (Kg)
		尖峰压力 Peak pressure	连续压力 Cont pressure	额定扭矩 (N.m) Rate torque	单位理论扭矩 (N.m/MPa) Theoric torque			
JMDG31-2500	2550	24	20	7471	373	10-200	150	325
JMDG31-2800	2826	24	20	8280	414	10-200	150	325
JMDG31-3000	3050	22	18	8043	447	10-200	140	325
JMDG31-3150	3142	22	18	8285	460	10-200	140	325
JMDG31-3500	3419	22	18	9016	501	10-200	140	325
JMDG31-4000	4170	22	18	10996	611	10-200	130	325
JMDG31-4500	4522	22	18	11924	663	10-160	130	325
JMDG31-5000	5190	20	16	12165	760	10-160	130	325

● JMDG31-2500~5000 性能曲线图 PERFORMANCE DIAGRAMS



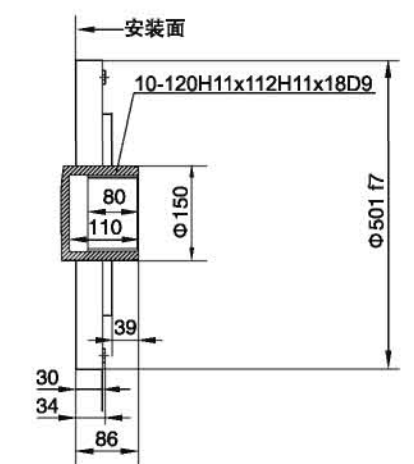
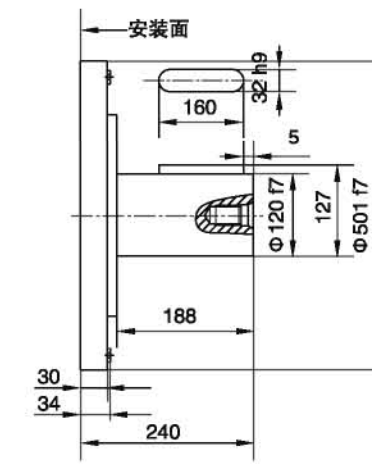
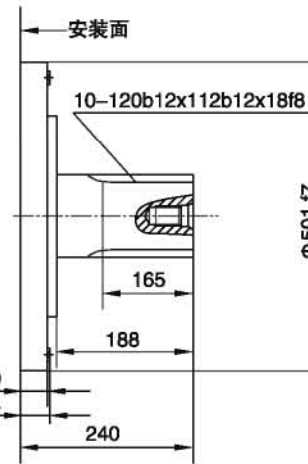
● JMDG100 外型安装图 Installation



标准外花键 JMDG100-**A

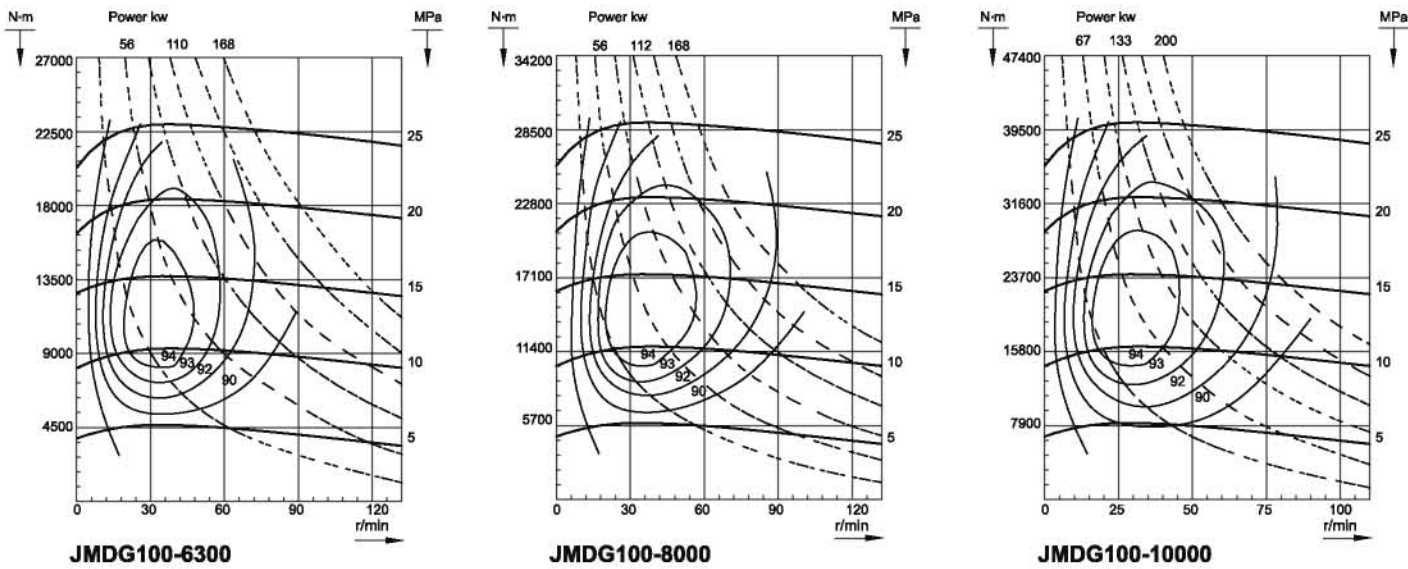
标准平键 JMDG100-**B

标准内花键 JMDG100-**I



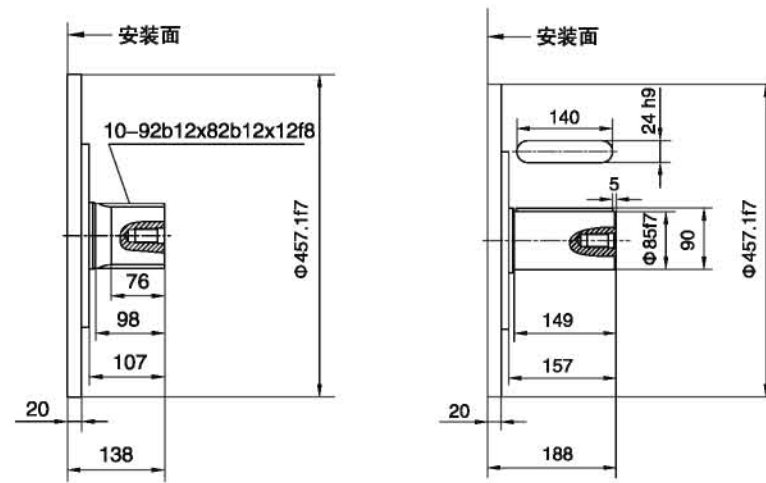
型号 TYPE	排量 Displacement (ml/r)	压力Pressure (MPa)		扭矩Torque(N.m)		转速范围 Speed range (r/min)	最大输出功率 Max cont Power (Kw)	重量 Weight (Kg)
		尖峰压力 Peak pressure	连续压力 Cont pressure	额定扭矩 (N.m) Rate torque	单位理论扭矩 (N.m/MPa) Theoric torque			
JMDG100-6300	6133	20	16	14375	898	5-100	168	700
JMDG100-8000	7693	20	16	18032	1127	5-100	168	700
JMDG100-10000	10688	18	14	21921	1565	5-100	168	700

● JMDG100-6300~10000 性能曲线图 PERFORMANCE DIAGRAMS

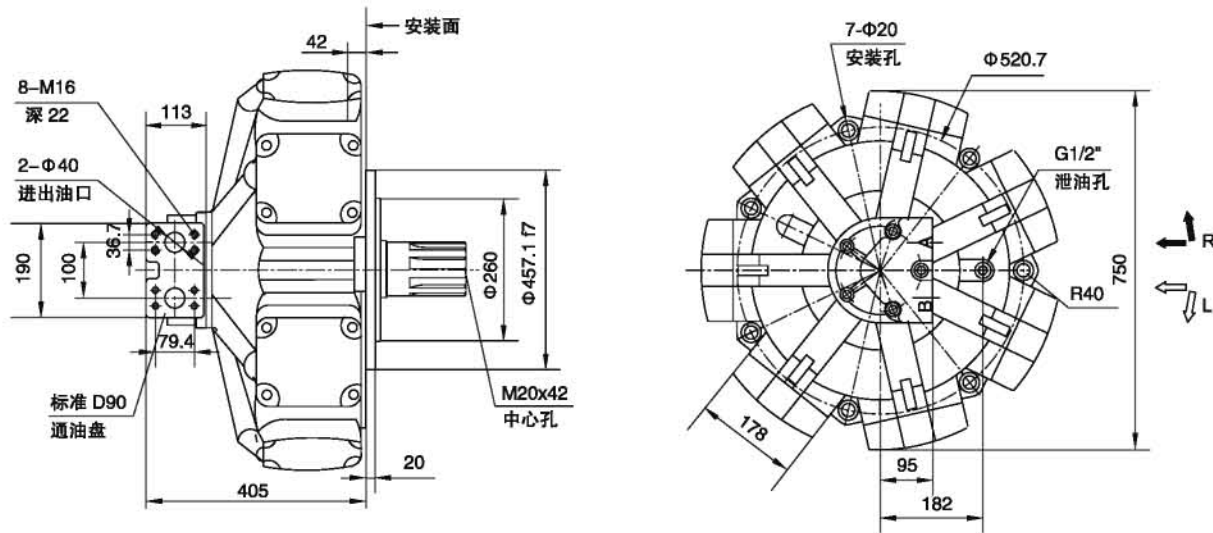


标准外花键 JMDG71-**A

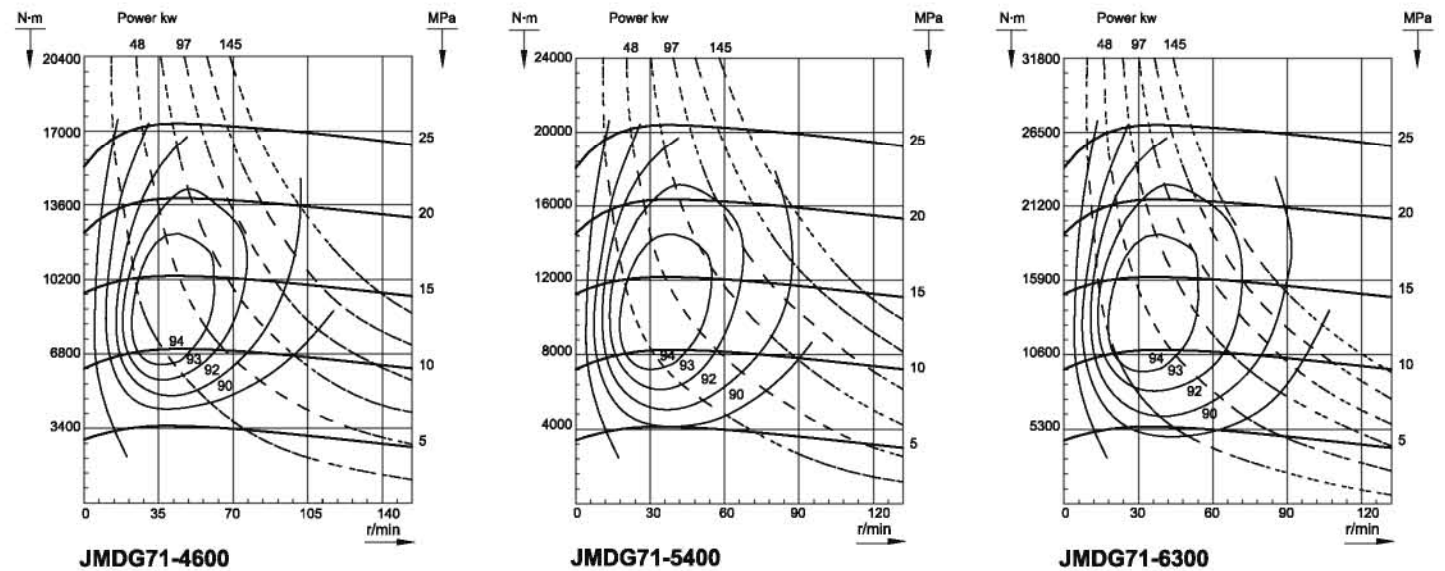
标准平键 JMDG71-**B



● JMDG71 外型安装图 Installation

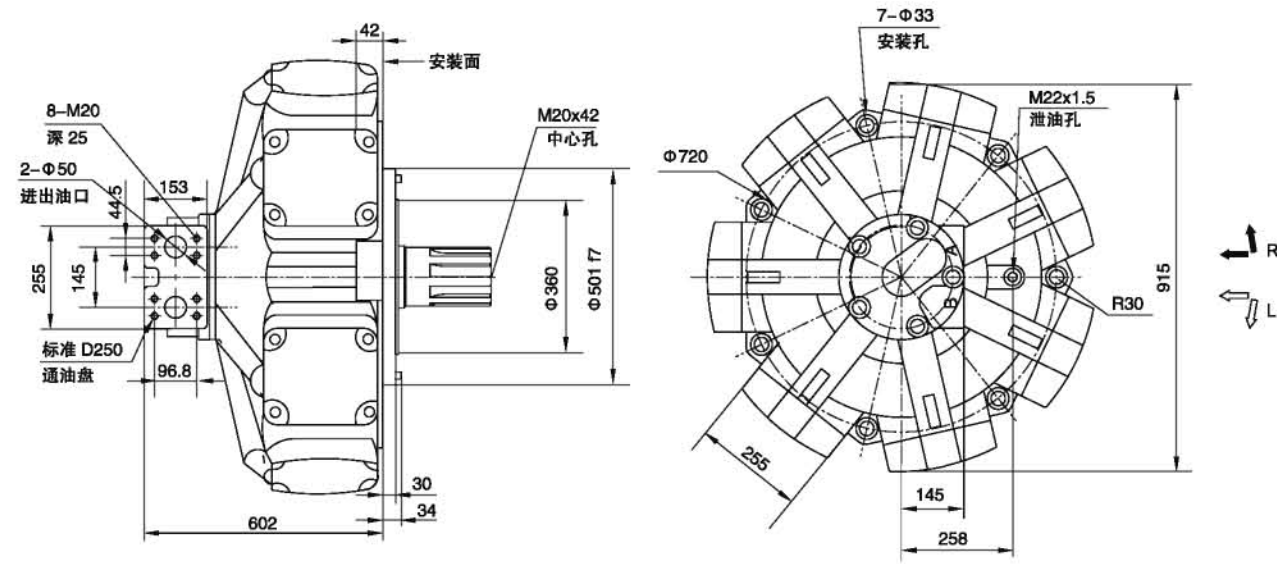


● JMDG71-4600~6300 性能曲线图 PERFORMANCE DIAGRAMS



型号 TYPE	排量 Displacement (ml/r)	压力Pressure (MPa)		扭矩Torque(N.m)		转速范围 Speed range (r/min)	最大输出功率 Max cont Power (Kw)	重量 Weight (Kg)
		尖峰压力 Peak pressure	连续压力 Cont pressure	额定扭矩 (N.m) Rate torque	单位理论扭矩 (N.m/MPa) Theoric torque			
JMDG71-4600	4617	22	16	10822	676	5-125	145	415
JMDG71-5400	5459	20	16	12795	799	5-125	145	415
JMDG71-6300	6361	18	14	13046	932	5-125	145	415

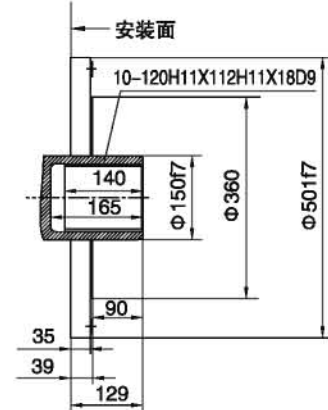
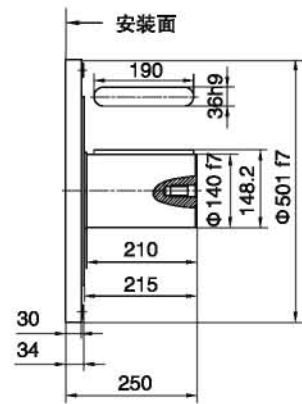
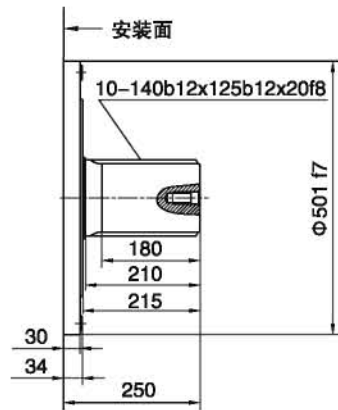
● JMDG160 外型安装图 Installation



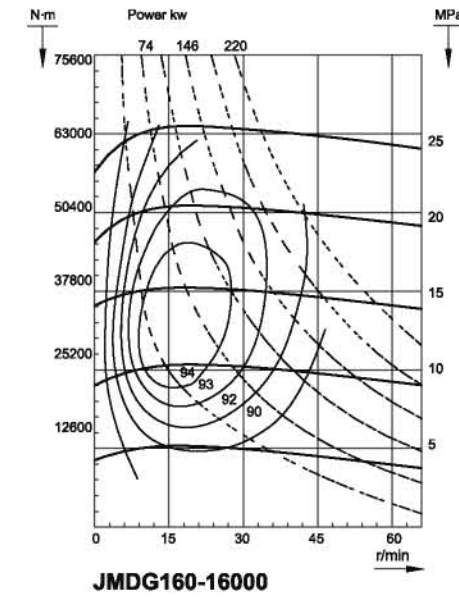
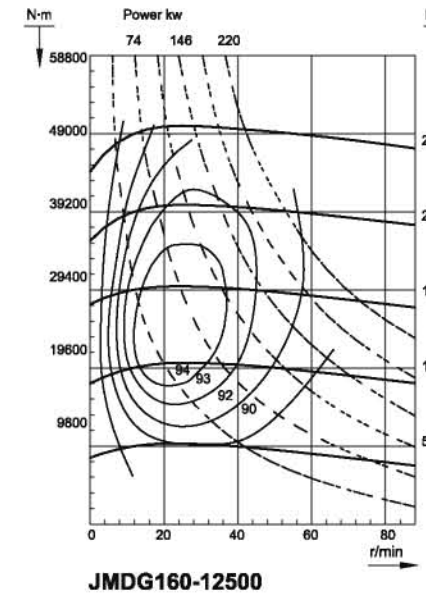
标准外花键 JMDG160-**A

标准平键 JMDG160-**B

标准内花键 JMDG160-**I

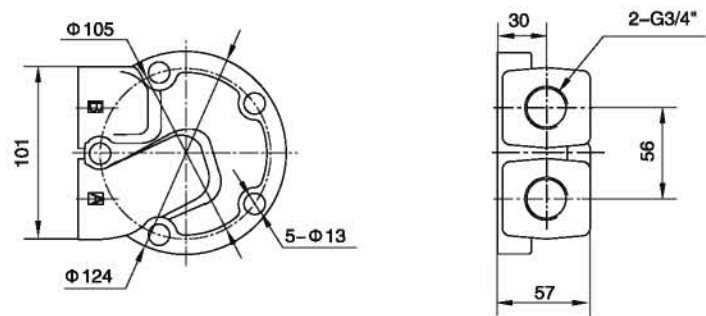


● JMDG160-12500~16000 性能曲线图 PERFORMANCE DIAGRAMS



型号 TYPE	排量 Displacement (ml/r)	压力 Pressure (MPa)		扭矩 Torque (N.m)		转速范围 Speed range (r/min)	最大输出功率 Max cont Power (Kw)	重量 Weight (Kg)
		尖峰压力 Peak pressure	连续压力 Cont pressure	额定扭矩 (N.m) Rate torque	单位理论扭矩 (N.m/MPa) Theoric torque			
JMDG160-12500	13335	20	16	30577	1911	3-80	220	1000
JMDG160-16000	16040	18	14	32182	2298	3-63	220	1000

● 通油盘的种类 Oil distributor



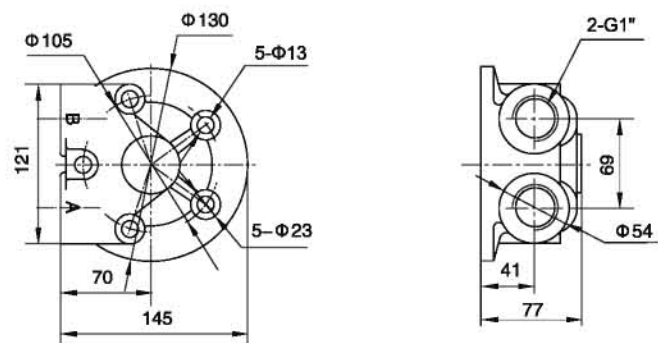
D31

D31: 油孔为 G3/4", 适用于 JMDG1、JMDG2、JMDG3 系列马达。

D31 with 3/4" ports for JMDG1、JMDG2、JMDG3 series motors.

D310: 油孔为 G1"。

D310 with G1" .



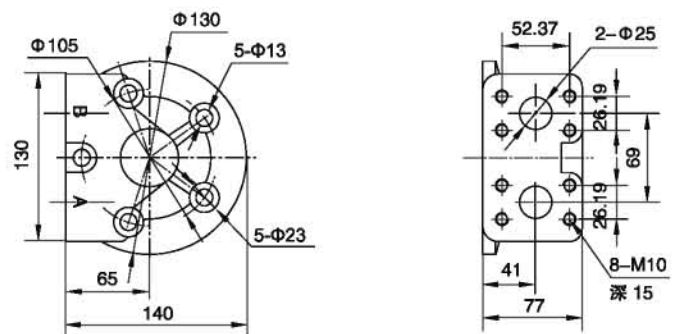
D40

D40: 油孔为 G1", 适用于 JMDG6、JMDG11、JMDG16 系列马达。

D40 with 1" ports for JMDG6、JMDG11、JMDG16 series motors.

D401: 油孔为 G3/4"。

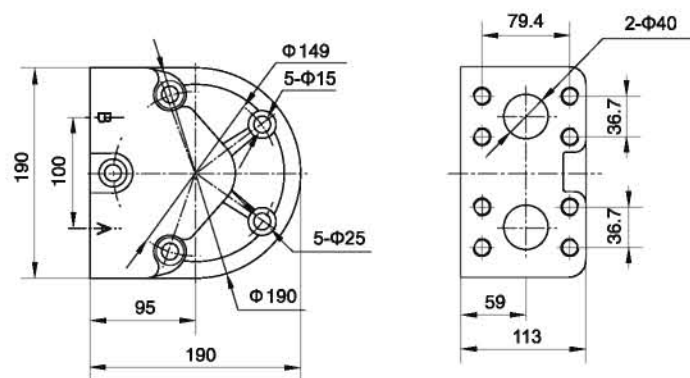
D401 with G3/4"



D47

D47: 油孔为 25 通孔, 带 F1 联接板, 适用于 JMDG6、JMDG11、JMDG16 系列马达。

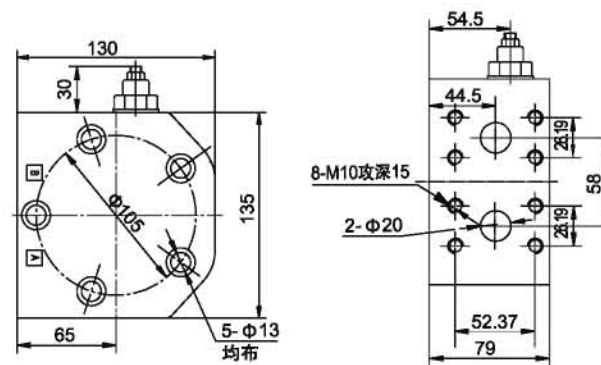
D47 with 25 flanges for JMDG6、JMDG11、JMDG16 series motors.



D90

D90: 油孔为 40 通孔, 带 F1 联接板, 适用于 JMDG71、JMDG16、JMDG31、JMDG100 系列马达。

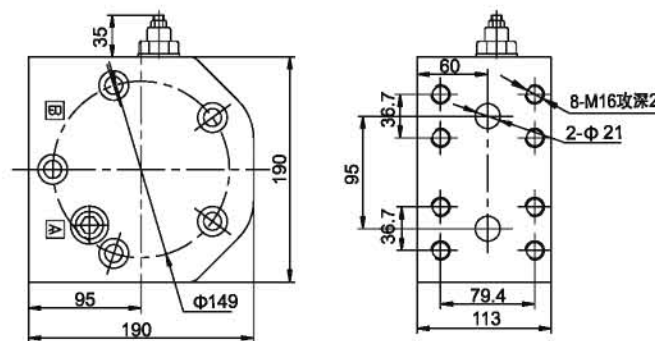
D90 with 40 flanges for JMDG71、JMDG16、JMDG31、JMDG100 series motors.



D1201

D1201:油孔为 20, 带一个平衡阀, 适用于 JMDG6、JMDG11、JMDG16 系列马达。

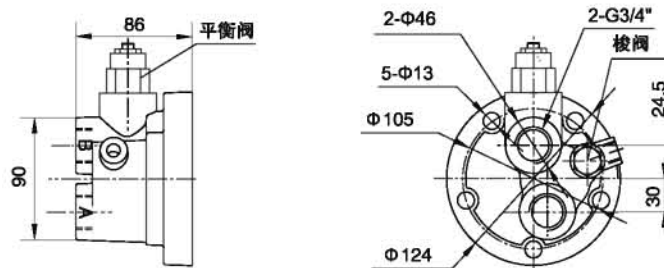
D1201 with 20 ports, a balance valve ports for JMDG6、JMDG11、JMDG16 series motors.



D2401

D2401:油孔为 21, 带一个平衡阀, 适用于 JMDG16、JMDG31、JMDG71、JMDG100 系列马达。

D2401 with 21 ports, a balance valve ports for JMDG16、JMDG31、JMDG71、JMDG100 series motors.



D501

D501: 油孔为 G3/4", 带一个梭阀, 一个平衡阀, 适用于 JMDG1、JMDG2、JMDG3 系列马达。

D501 with G3/4" ports, a shuffle valve and a balance valve for JMDG1、JMDG2、JMDG3 series motors.

阀块代号	所用阀代号	油口尺寸	阀块代号	所用阀代号	油口尺寸
D47PF8	CBEG-LJN平衡阀	2-M33*2	D47A2F4	YF06-02安全阀2个	2-G1"
D47PAF8(240)	CBGG-LJN平衡阀	2-M33*2	D47P2A2BF4	CBEG-LJN平衡阀2个	2-G1"
	YF06-02-00安全阀			YF06-02安全阀2个	
D47PAF8	CBEG-LJN平衡阀	2-M33*2	D47P2SF	补油阀组件	2-G3/4"
	YF06-02安全阀			CBEG-LJN平衡阀2个	
D47P2F8	CBEG-LJN平衡阀2个	2-M33*2		SF06-01-00梭阀	
D47P2F2	CBEG-LJN平衡阀2个	2-NPT3/4			

阀块代号	所用阀代号	油口尺寸
D90PF2	CBGG-LJN平衡阀	Φ48
D90PF5	CBGG-LJN平衡阀	2-M33*2
D90PAF5	CBGG-LJN平衡阀	2-M33*2
	YF10-01-00安全阀	
D90P2F5	CBGG-LJN平衡阀2个	2-M33*2
D90PHF5	CBGG-LJN平衡阀	2-M33*2
	34S-25BOD换向阀	
D90PF12(480)	GBIG-LJN平衡阀	2-M42*2
D90P2A2F5	CBGG-LJN平衡阀2个	2-M33*2
	YF10-01-00安全阀2个	

注意：平衡阀按流量大小分为不同规格，所以选型时应与客户实际流量相匹配，否则会引起较大压力损失或出现工作不稳定现象。

使用及注意事项 USAGE AND NOTICE

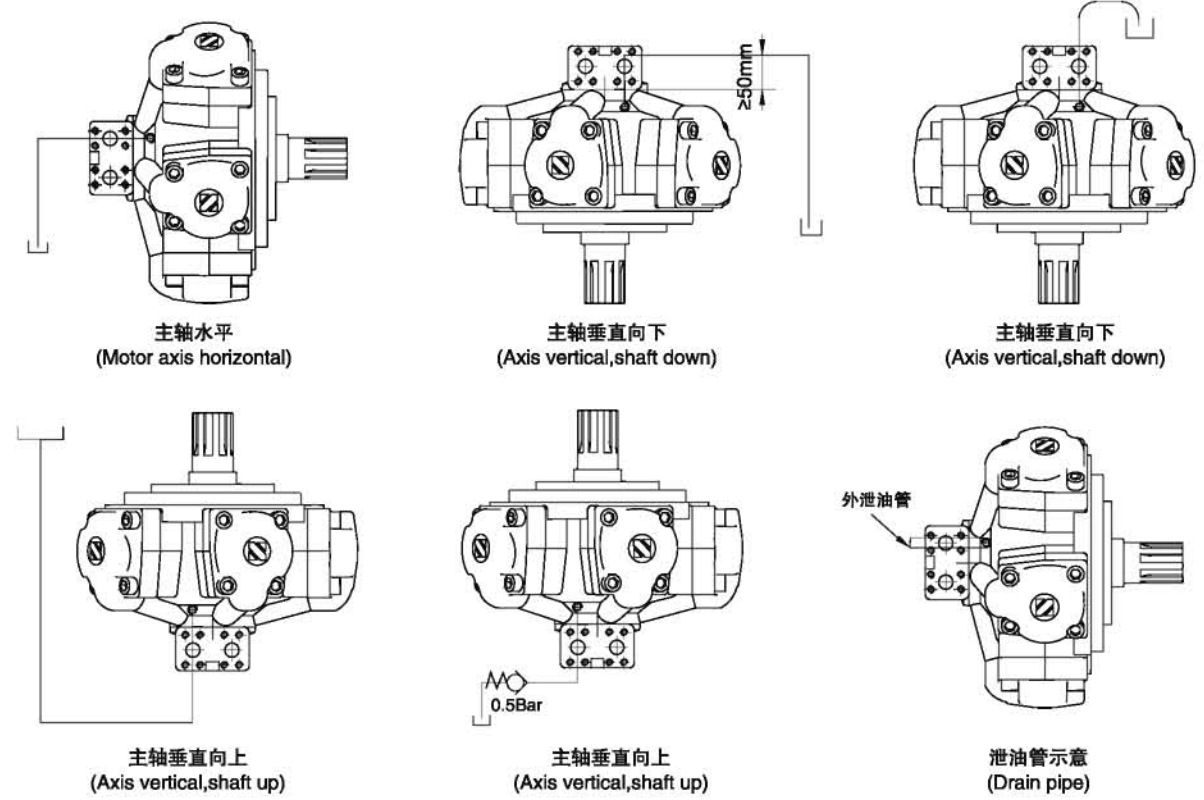
基本要求：

1. 液压油应按环境温度和使用情况的不同，所用的油液应具有有良好的粘温性能，消泡性好、防氧化、防腐蚀、闪点高等。马达在运转过程中，其粘度在 $(25-70) \times 10^{-6} \text{m}^2/\text{s}$ 之间，油中的水、酸、碱和机械杂质等，不得超过允许值。
2. 过滤精度在额定工作下优于 $25 \mu\text{m}$ 。
3. 正常工作油温 $25-55^\circ\text{C}$ ，短期工作温度不得高于 65°C 。
4. 在正常情况下，壳体腔内压力控制在 0.1Mpa 内，若压力过高，易使油封损坏，引起外泄。
5. 马达只要在大于 0.2Mpa 的回油压力下即可以正常工作。如果背压不足，低速运转时易产生爬行现象。
6. 马达与负载一般采用同轴联接，花键轴于工作机械的花键孔应对中，并保证两者滑动配合。
7. 该型马达应避免在泵工况下运转。

BASE REQUIREMENT

1. According to air temperature and working condition, the oil you choose should have high performances of viscosity, defoaming property, anti-oxidation, anti-rust, and high flash point etc. During the motor-running period, its viscosity is between $(25-70) \times 10^{-6} \text{m}^2/\text{s}$, and water acid, alkali and mechanical impurity should not exceed allowable value.
2. Filtering Precision, Superior to $25 \mu\text{m}$ under rated operation condition.
3. Oil temperature keeps $25^\circ\text{C} - 55^\circ\text{C}$ in normal continuous operation, not more than 65°C in intermittent operation.
4. Under normal condition, Max. pressure for the motor body is 0.1Mpa . If pressure too high, oil seal is prone to be damaged and oil will be leaked out.
5. The motor can normal work as long as the backpressure exceeds 0.2Mpa . In case of insufficient backpressure, motor will creep in low-speed operation.
6. Motor and load shall be coaxially linked. Spline shaft and the splined hole of working mechanism shall be aligned. Besides, sliding fit of both should be ensured.
7. The motor cannot work as a pump.

泄油管的连接方式 DRAIN CONNECTION



注意 NOTE

1. 所有 JMDG 系列在开启之前须从泄油管加满液压油。
Motors should be fulfilled with oil through the drain port before using.
2. 不管什么位置安装，泄油管最高水平位置应高于马达最高水平位置，泄油管一般应单独与回油箱接通，不允许与回油管连通，泄油阻力不应过大。
The highest position of drain pipe should be higher than the highest position of the motor the drain port should not be connected with outlet port, pressure in drain pipe should not be high.